



CILINDRI - CYLINDERS



CILINDRI A PROFILO EUROPEO A 14 PISTONCINI CHIAVE REVERSIBILE FRIZIONATI

14 PINS CLUTCH-TYPE REVERSIBLE KEY EUROPROFILE CYLINDERS

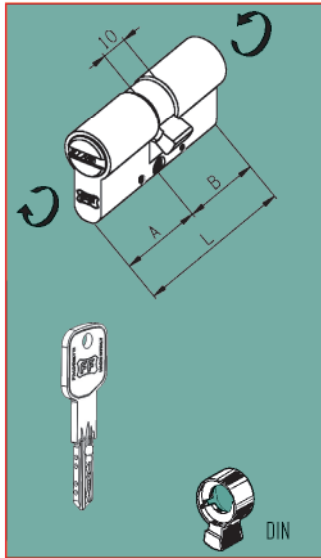


CARATTERISTICHE GENERALI

Cilindri frizionati. Anti-bumping. Camma DIN30° antistrappo. 14 pistoncini, 6 attivi e 8 passivi. Doppie spine al cromo molibdeno su entrambi i lati a protezione del corpo e cilindretti. Primi pistoncini e contropistoncini antitrapano, 3 antimanipolazione. Rinforzo antistrappo sul corpo cilindro. Molle in acciaio inox. Confezione individuale, completo di "Code Card". Confezione multipla da 5 pz. Forniti con vite di fissaggio mm. 72 e 5 chiavi ad inserimento facilitato, numerate, in alpacca. Durabilità 100.000 cicli.

GENERAL SPECIFICATION

Clutch-type cylinder. Anti-bumping. Din 30° anti-tearing cam. 14 pins, 6 actives and 8 passive. Double chrome molybdenum hardened inserts on both sides to protect cylinder body and plugs. First pins in hardened anti-drilling stainless steel. 3 anti-picking mushroom type pins. Anti-broking system on cylinder body. Inox steel springs. Single packing with "Code Card". 5 pcs. multibox. Supplied with 72 mm fixing screw and 5 reversible numbered alpacca keys with easy inserting into keyway. 100.000 cycle durability.



DOPPI CILINDRI A PROFILO EUROPEO Finitura nichel opaco.

DOUBLE EUROPROFILE CYLINDER Dull nickel plated finishing.

ART.	COD.	A	B	L	Pins/A	Pins/B	Box	Carton
SY757078F	3554571131	34,5	34,5	69	14	14	1	5
SY757678F	3554576131	34,5	40,5	75	14	14	1	5
SY758078F	3554580131	34,5	44,5	79	14	14	1	5
SY758378F	3554583131	40,5	40,5	81	14	14	1	5
SY758678F	3554586131	34,5	50,5	85	14	14	1	5
SY758578F	3554585131	40,5	44,5	85	14	14	1	5
SY759378F	3554590131	34,5	54,5	89	14	14	1	5
SY759078F	3554591131	44,5	44,5	89	14	14	1	5
SY759278F	3554592131	40,5	50,5	91	14	14	1	5
SY759778F	3554597131	40,5	54,5	95	14	14	1	5
SY759678F	3554596131	44,5	50,5	95	14	14	1	5
SY750178F	3554501131	44,5	54,5	99	14	14	1	5
SY750278F	3554503131	50,5	50,5	101	14	14	1	5
SY751178F	3554511131	54,5	54,5	109	14	14	1	5

MODELLI SPECIALI SU RICHIESTA

SPECIAL MODELS ON REQUEST

ART.	COD.	
SY75____F		Misure speciali su richiesta. / Special size on request.



CILINDRI A PROFILO EUROPEO A 6 PISTONCINI CHIAVE REVERSIBILE FRIZIONATI

CARATTERISTICHE GENERALI

Cilindri frizionati.

Camma DIN30° antistrappo. 6 pistoncini. Doppie spine al cromo molibdeno su entrambi i lati a protezione del corpo.

Primi pistoncini e contropistoncini antitrapano, 3 antimanipolazione. Molle in acciaio inox. Confezione individuale, completo di "Code Card". Confezione multipla da 5 pz. Forniti con vite di fissaggio mm. 72 e 5 chiavi ad inserimento facilitato, numerate, in ottone nichelato. Durabilità 100.000 cicli.

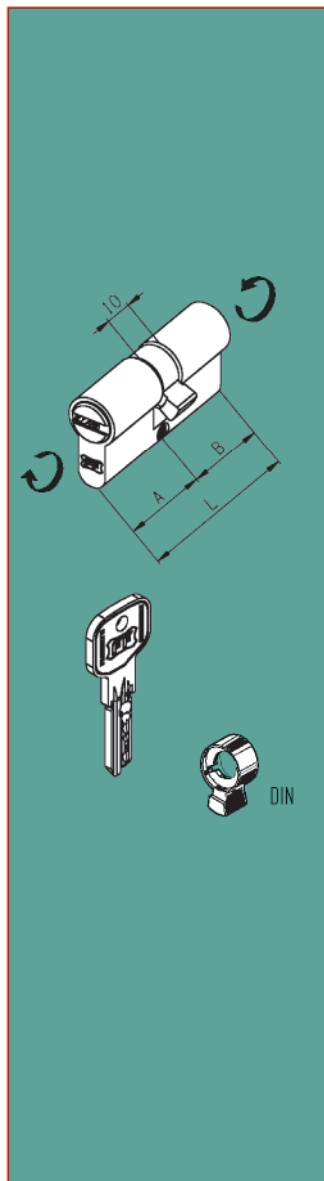
6 PINS CLUTCH-TYPE REVERSIBLE KEY EUROPROFILE CYLINDERS



GENERAL SPECIFICATION

Clutch-type cylinder.

Din 30° anti-tearing cam. 6 pins. Double chrome molybdenum hardened inserts on both sides to protect cylinder body. First pins in hardened anti-drilling stainless steel. 3 anti-picking mushroom type pins. Inox steel springs. Single packing with "Code Card". 5 pcs. multibox. Supplied with 72 mm fixing screw and 5 reversible numbered nickel plated keys with easy inserting into keyway. 100.000 cycle durability.



DOPPI CILINDRI A PROFILO EUROPEO

Finitura ottone naturale.

DOUBLE EUROPROFILE CYLINDER

Natural brass finishing.

ART.	COD.	A	B	L	Pins/A	Pins/B	Box	Carton
SY356318F	3553463001	30,5	30,5	61	6	6	5	25
SY356618F	3553466001	30,5	34,5	65	6	6	5	25
SY357018F	3553471001	34,5	34,5	69	6	6	5	25
SY357218F	3553472001	30,5	40,5	71	6	6	5	25
SY357718F	3553477001	30,5	44,5	75	6	6	5	25
SY357618F	3553476001	34,5	40,5	75	6	6	5	25
SY358018F	3553480001	34,5	44,5	79	6	6	5	25
SY358218F	3553482001	30,5	50,5	81	6	6	5	25
SY358318F	3553483001	40,5	40,5	81	6	6	5	25
SY358718F	3553420001	30,5	54,5	85	6	6	5	25
SY358618F	3553486001	34,5	50,5	85	6	6	5	25
SY358518F	3553485001	40,5	44,5	85	6	6	5	25
SY359318F	3553490001	34,5	54,5	89	6	6	5	25
SY359018F	3553491001	44,5	44,5	89	6	6	5	25
SY359118F	3553493001	30,5	60,5	91	6	6	5	25
SY359218F	3553492001	40,5	50,5	91	6	6	5	25
SY350818F	3553408001	30,5	64,5	95	6	6	5	25
SY359518F	3553495001	34,5	60,5	95	6	6	5	25
SY359718F	3553497001	40,5	54,5	95	6	6	5	25
SY359618F	3553496001	44,5	50,5	95	6	6	5	25
SY359918F	3553499001	34,5	64,5	99	6	6	5	25
SY350118F	3553401001	44,5	54,5	99	6	6	5	25
SY350418F	3553498001	30,5	70,5	101	6	6	5	25
SY350318F	3553402001	40,5	60,5	101	6	6	5	25
SY350218F	3553403001	50,5	50,5	101	6	6	5	25
SY351718F	3553417001	40,5	64,5	105	6	6	5	25
SY351018F	3553410001	34,5	74,5	109	6	6	5	25
SY351118F	3553411001	54,5	54,5	109	6	6	5	25
SY351318F	3553413001	40,5	70,5	111	6	6	5	25
SY351218F	3553412001	50,5	60,5	111	6	6	5	25
SY351518F	3553415001	40,5	74,5	115	6	6	5	25
SY350918F	3553409001	44,5	74,5	119	6	6	5	25
SY354618F	3553446001	50,5	70,5	121	6	6	5	25

ART.	COD.	
SY35__78F	35534__131	Finitura nichel opaco. / Dull nickel plated finishing.

MODELLI SPECIALI SU RICHIESTA

SPECIAL MODELS ON REQUEST

ART.	COD.	
SY35__28F	35534__121	Finitura nichel lucido. / Bright nickel plated finishing.
SY35__68F	35534__701	Finitura nichel sabbato. / Sanded nickel plated finishing.
SY35____F		Misure speciali su richiesta. / Special size on request.
SY37____F		Doppie spine al cromo molibdeno su entrambi i lati del corpo e del cilindretto. / Double chrome molybdenum hardened insert to protect cylinder body and plugs.

CILINDRI A PROFILO EUROPEO A 6 PISTONCINI CHIAVE REVERSIBILE

6 PINS REVERSIBLE KEY EUROPROFILE CYLINDERS

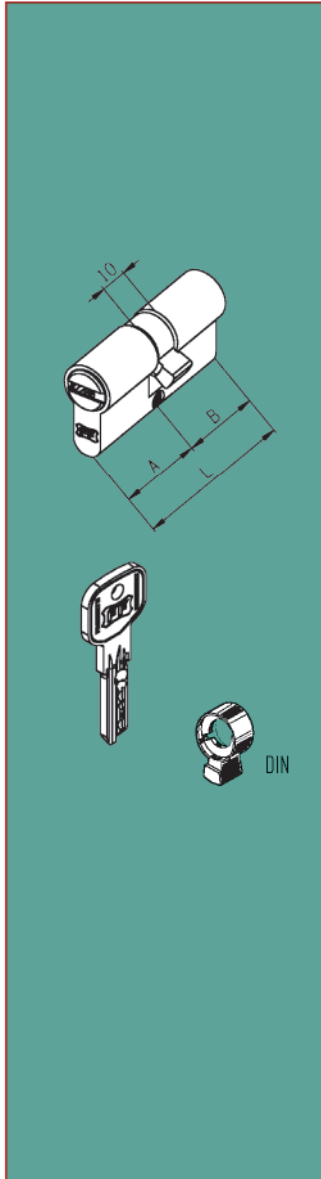


CARATTERISTICHE GENERALI

Camma DIN30° antistrappo. 6 pistoncini. Doppie spine al cromo molibdeno su entrambi i lati a protezione del corpo. Primi pistoncini e contropistoncini antitrapano, 3 antimanipolazione. Molle in acciaio inox. Confezione individuale, completo di "Code Card". Confezione multipla da 5 pz. Forniti con vite di fissaggio mm. 72 e 5 chiavi ad inserimento facilitato, numerate, in ottone nichelato. Durabilità 100.000 cicli.

GENERAL SPECIFICATION

Din 30° anti-tearing cam. 6 pins. Double chrome molybdenum hardened inserts on both sides to protect cylinder body. First pins in hardened anti-drilling steel. 3 anti-picking mushroom type pins. Inox steel springs. Single packing with "Code Card". 5 pcs. multibox. Supplied with 72 mm fixing screw and 5 reversible numbered nickel plated keys with easy inserting into keyway. 100.000 cycle durability.



DOPPI CILINDRI A PROFILO EUROPEO Finitura ottone naturale.

DOUBLE EUROPROFILE CYLINDER Natural brass finishing.

ART.	COD.	A	B	L	Pins/A	Pins/B	Box	Carton
SY356318	3551963001	30,5	30,5	61	6	6	5	25
SY356618	3551966001	30,5	34,5	65	6	6	5	25
SY357018	3551971001	34,5	34,5	69	6	6	5	25
SY357218	3551972001	30,5	40,5	71	6	6	5	25
SY357718	3551977001	30,5	44,5	75	6	6	5	25
SY357618	3551976001	34,5	40,5	75	6	6	5	25
SY358018	3551980001	34,5	44,5	79	6	6	5	25
SY358218	3551982001	30,5	50,5	81	6	6	5	25
SY358318	3551983001	40,5	40,5	81	6	6	5	25
SY358718	3551920001	30,5	54,5	85	6	6	5	25
SY358618	3551986001	34,5	50,5	85	6	6	5	25
SY358518	3551985001	40,5	44,5	85	6	6	5	25
SY359318	3551990001	34,5	54,5	89	6	6	5	25
SY359018	3551991001	44,5	44,5	89	6	6	5	25
SY359118	3551993001	30,5	60,5	91	6	6	5	25
SY359218	3551992001	40,5	50,5	91	6	6	5	25
SY350818	3551908001	30,5	64,5	95	6	6	5	25
SY359518	3551995001	34,5	60,5	95	6	6	5	25
SY359718	3551997001	40,5	54,5	95	6	6	5	25
SY359618	3551996001	44,5	50,5	95	6	6	5	25
SY359918	3551999001	34,5	64,5	99	6	6	5	25
SY350118	3551901001	44,5	54,5	99	6	6	5	25
SY350418	3551998001	30,5	70,5	101	6	6	5	25
SY350318	3551902001	40,5	60,5	101	6	6	5	25
SY350218	3551903001	50,5	50,5	101	6	6	5	25
SY351718	3551917001	40,5	64,5	105	6	6	5	25
SY351018	3551910001	34,5	74,5	109	6	6	5	25
SY351118	3551911001	54,5	54,5	109	6	6	5	25
SY351318	3551913001	40,5	70,5	111	6	6	5	25
SY351218	3551912001	50,5	60,5	111	6	6	5	25
SY351518	3551915001	40,5	74,5	115	6	6	5	25
SY350918	3551909001	44,5	74,5	119	6	6	5	25
SY354618	3551946001	50,5	70,5	121	6	6	5	25
SY351618	3551916001	34,5	90,5	125	6	6	5	25

SY35__78	35519__131	Finitura nichel opaco. / Dull nickel plated finishing.
----------	------------	--------------------------------------------------------

MODELLI SPECIALI SU RICHIESTA

SPECIAL MODELS ON REQUEST

ART.	COD.	
SY35__28	35519__121	Finitura nichel lucido. / Bright nickel plated finishing.
SY35__68	35519__701	Finitura nichel sabbiato. / Sanded nickel plated finishing.
SY35__8		Misure speciali su richiesta. / Special size on request.
SY37__8		Doppie spine al cromo molibdeno su entrambi i lati del corpo e del cilindretto. / Double chrome molybdenum hardened insert to protect cylinder body and plugs.

CILINDRI A PROFILO EUROPEO A 6 PISTONCINI CHIAVE REVERSIBILE

CARATTERISTICHE GENERALI

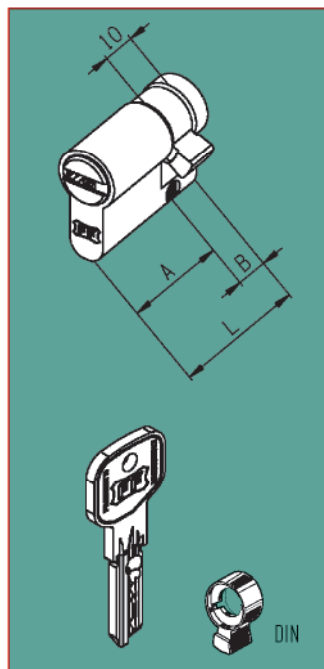
Camma DIN30° antistrappo. 6 pistoncini. Doppie spine al cromo molibdeno a protezione del corpo. Primo pistoncino e contropistoncino antitrapano, 3 antimanipolazione. Molle in acciaio inox. Confezione individuale, completo di "Code Card". Confezione multipla da 5 pz. Forniti con vite di fissaggio mm. 72 e 5 chiavi ad inserimento facilitato, numerate, in ottone nichelato. Durabilità 100.000 cicli.

6 PINS REVERSIBLE KEY EUROPROFILE CYLINDERS



GENERAL SPECIFICATION

Din 30° anti-tearing cam. 6 pins. Double chrome molybdenum hardened inserts to protect cylinder body. First pin in hardened anti-drilling steel. 3 anti-picking mushroom type pins. Inox steel springs. Single packing with "Code Card". 5 pcs. multibox. Supplied with 72 mm fixing screw and 5 reversible numbered nickel plated keys with easy inserting into keyway. 100.000 cycle durability.



MEZZI CILINDRI A PROFILO EUROPEO

Finitura ottone naturale.

SINGLE EUROPROFILE CYLINDER

Natural brass finishing.

ART.	COD.	A	B	L	Pins/A	Pins/B	Box	Carton
SY354118	3552641001	30,5	10	40,5	6	6	5	50
SY354518	3552645001	34,5	10	44,5	6	6	5	50
SY355018	3552651001	40,5	10	50,5	6	6	5	50
SY355518	3552655001	44,5	10	54,5	6	6	5	50
SY356118	3552664001	50,5	10	60,5	6	6	5	50
SY357118	3552673001	60,5	10	70,5	6	6	5	50

SY35__78	35526__131	Finitura nichel opaco. / Dull nickel plated finishing.						
----------	------------	--------------------------------------------------------	--	--	--	--	--	--

MODELLI SPECIALI SU RICHIESTA

SPECIAL MODELS ON REQUEST

ART.	COD.	
SY35__28	35526__121	Finitura nichel lucido. / Bright nickel plated finishing.
SY35__68	35526__701	Finitura nichel sabbato. / Sanded nickel plated finishing.
SY35____		Misure speciali su richiesta. / Special size on request.
SY37____		Doppie spine al cromo molibdeno su entrambi i lati del corpo e del cilindretto. / Double chrome molybdenum hardened insert to protect cylinder body and plugs.



CILINDRI A PROFILO EUROPEO A 6 PISTONCINI CHIAVE REVERSIBILE

CARATTERISTICHE GENERALI

Camma DIN30° antistrappo. 6 pistoncini, 3 antimanipolazione.
Molle in acciaio inox.

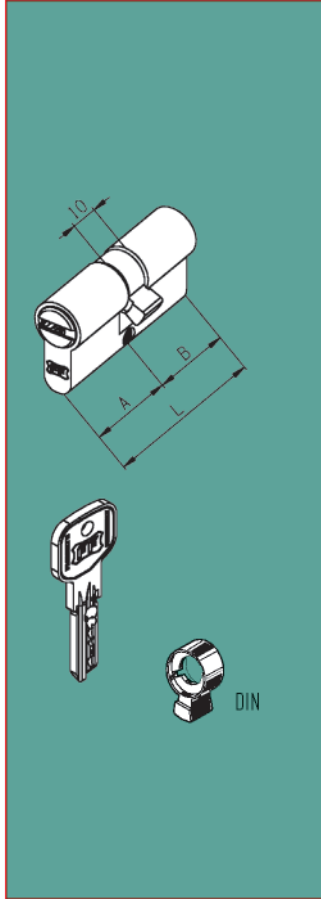
Primi pistoncini e contropistoncini antitrapano. Confezione individuale. Confezione multipla da 5 pz. Forniti con vite di fissaggio mm. 72 e 5 chiavi ad inserimento facilitato, numerate, in ottone nichelato. Durabilità 100.000 cicli.

6 PINS REVERSIBLE KEY EUROPROFILE CYLINDERS



GENERAL SPECIFICATION

Din 30° anti-tearing cam. 6 pins. 3 anti-picking mushroom type pins. Inox steel springs. First pins in hardened anti-drilling steel. Single packing. 5 pcs. multibox. Supplied with 72 mm, fixing screw and 5 reversible numbered nickel plated keys with easy inserting into keyway. 100.000 cycle durability.



DOPPI CILINDRI A PROFILO EUROPEO Finitura ottone naturale.

DOUBLE EUROPROFILE CYLINDER Natural brass finishing.

ART.	COD.	A	B	L	Pins/A	Pins/B	Box	Carton
SY326318	3551563001	30,5	30,5	61	6	6	5	25
SY326618	3551566001	30,5	34,5	65	6	6	5	25
SY327018	3551571001	34,5	34,5	69	6	6	5	25
SY327218	3551572001	30,5	40,5	71	6	6	5	25
SY327718	3551577001	30,5	44,5	75	6	6	5	25
SY327618	3551576001	34,5	40,5	75	6	6	5	25
SY328018	3551580001	34,5	44,5	79	6	6	5	25
SY328218	3551582001	30,5	50,5	81	6	6	5	25
SY328318	3551583001	40,5	40,5	81	6	6	5	25
SY328618	3551586001	34,5	50,5	85	6	6	5	25
SY328518	3551585001	40,5	44,5	85	6	6	5	25
SY329318	3551590001	34,5	54,5	89	6	6	5	25
SY329018	3551591001	44,5	44,5	89	6	6	5	25
SY329118	3551593001	30,5	60,5	91	6	6	5	25
SY329218	3551592001	40,5	50,5	91	6	6	5	25
SY329718	3551597001	40,5	54,5	95	6	6	5	25
SY329618	3551596001	44,5	50,5	95	6	6	5	25

SY32__78	35001__131	Finitura nichel opaco. / Dull nickel plated finishing.						
----------	------------	--------------------------------------------------------	--	--	--	--	--	--

MODELLI SPECIALI SU RICHIESTA

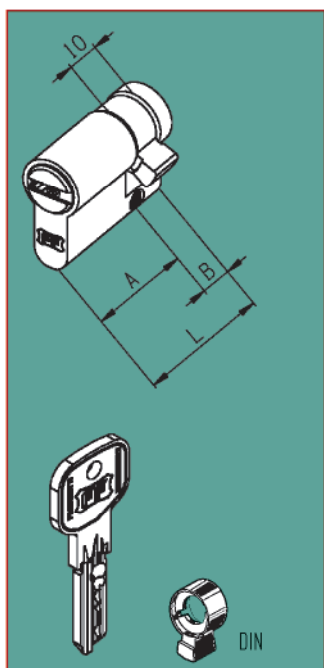
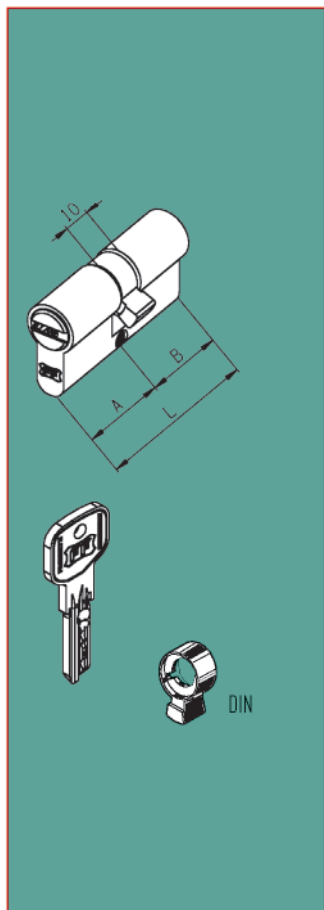
SPECIAL MODELS ON REQUEST

ART.	COD.	
SY32__28	35519__121	Finitura nichel lucido. / Bright nickel plated finishing.
SY32__68	35519__701	Finitura nichel sabbato. / Sanded nickel plated finishing.
SY32__8		Misure speciali su richiesta. / Special size on request.

CILINDRI A PROFILO EUROPEO A 6 PISTONCINI CHIAVE REVERSIBILE

CARATTERISTICHE GENERALI

Camma DIN30° antistrappo. 6 pistoncini, 3 antimanipolazione.
Molle in acciaio inox. Primi pistoncini e contropistoncini antitra-
pano. Confezione individuale. Confezione multipla da 5 pz. Forniti
con vite di fissaggio mm. 72 e 3 chiavi ad inserimento facilitato,
numerate, in ottone nichelato.
Durabilità 100.000 cicli.



6 PINS REVERSIBLE KEY EUROPROFILE CYLINDERS



GENERAL SPECIFICATION

Din 30° anti-tearing cam. 6 pins. 3 anti-picking mushroom type pins.
Inox steel springs. First pins in hardened anti-drilling steel.
Single packing. 5 pcs. multibox.
Supplied with 72 mm fixing screw and 3 reversible
numbered nickel plated keys with easy inserting into keyway.
100.000 cycle durability.

DOPPI CILINDRI A PROFILO EUROPEO

Finitura ottone naturale.

DOUBLE EUROPROFILE CYLINDER

Natural brass finishing.

ART.	COD.	A	B	L	Pins/A	Pins/B	Box	Carton
SY306318	3550563001	30,5	30,5	61	6	6	5	25
SY306618	3550566001	30,5	34,5	65	6	6	5	25
SY307018	3550571001	34,5	34,5	69	6	6	5	25
SY307218	3550572001	30,5	40,5	71	6	6	5	25
SY307718	3550577001	30,5	44,5	75	6	6	5	25
SY307618	3550576001	34,5	40,5	75	6	6	5	25
SY308018	3550580001	34,5	44,5	79	6	6	5	25
SY308218	3550582001	30,5	50,5	81	6	6	5	25
SY308318	3550583001	40,5	40,5	81	6	6	5	25
SY308618	3550586001	34,5	50,5	85	6	6	5	25
SY308518	3550585001	40,5	44,5	85	6	6	5	25
SY309318	3550590001	34,5	54,5	89	6	6	5	25
SY309018	3550591001	44,5	44,5	89	6	6	5	25
SY309118	3550593001	30,5	60,5	91	6	6	5	25
SY309218	3550592001	40,5	50,5	91	6	6	5	25
SY309718	3550597001	40,5	54,5	95	6	6	5	25
SY309618	3550596001	44,5	50,5	95	6	6	5	25

SY30__78	35505__131	Finitura nichel opaco. / Dull nickel plated finishing.
----------	------------	--------------------------------------------------------

MODELLI SPECIALI SU RICHIESTA

SPECIAL MODELS ON REQUEST

ART.	COD.	
SY30__28	35505__121	Finitura nichel lucido. / Bright nickel plated finishing.
SY30__68	35505__701	Finitura nichel sabbato. / Sanded nickel plated finishing.
SY30__---		Misure speciali su richiesta. / Special size on request.

MEZZI CILINDRI A PROFILO EUROPEO

Finitura ottone naturale.

SINGLE EUROPROFILE CYLINDER

Natural brass finishing.

ART.	COD.	A	B	L	Pins/A	Pins/B	Box	Carton
SY304118	3551241001	30,5	10	40,5	6	0	5	50
SY304518	3551245001	34,5	10	44,5	6	0	5	50
SY305018	3551251001	40,5	10	50,5	6	0	5	50
SY305518	3551255001	44,5	10	54,5	6	0	5	50
SY306118	3551264001	50,5	10	60,5	6	0	5	50

SY30__78	35512__131	Finitura nichel opaco. / Dull nickel plated finishing.
----------	------------	--------------------------------------------------------

MODELLI SPECIALI SU RICHIESTA

SPECIAL MODELS ON REQUEST

ART.	COD.	
SY30__28	35512__121	Finitura nichel lucido. / Bright nickel plated finishing.
SY30__68	35512__701	Finitura nichel sabbato. / Sanded nickel plated finishing.
SY30__--8		Misure speciali su richiesta. / Special size on request.

CILINDRI A PROFILO EUROPEO A 6 PISTONCINI CHIAVE REVERSIBILE

6 PINS REVERSIBLE KEY EUROPROFILE CYLINDERS

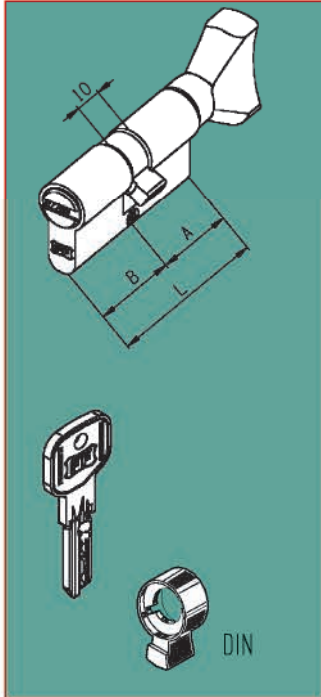


CARATTERISTICHE GENERALI

Camma DIN30° antistrappo. 6 pistoncini, 3 antimanipolazione. Doppie spine al cromo molibdeno su entrambi i lati a protezione del corpo. Molle in acciaio inox. Confezione individuale, completo di "Code Card". Confezione multipla da 5 pz. Forniti con vite di fissaggio mm. 72 e 5 chiavi ad inserimento facilitato, numerate, in ottone nichelato. Durabilità 100.000 cicli.

GENERAL SPECIFICATION

Din 30° anti-tearing cam. 6 pins. 3 anti-picking mushroom type pins. Double chrome molybenum hardened insert on both side to protect cylinder body. Inox steel springs. Single packing with "Code Card". 5 pcs. multibox. Supplied with 72 mm fixing screw and 5 reversible numbered nickel plated keys with easy inserting into keyway. 100.000 cycle durability.



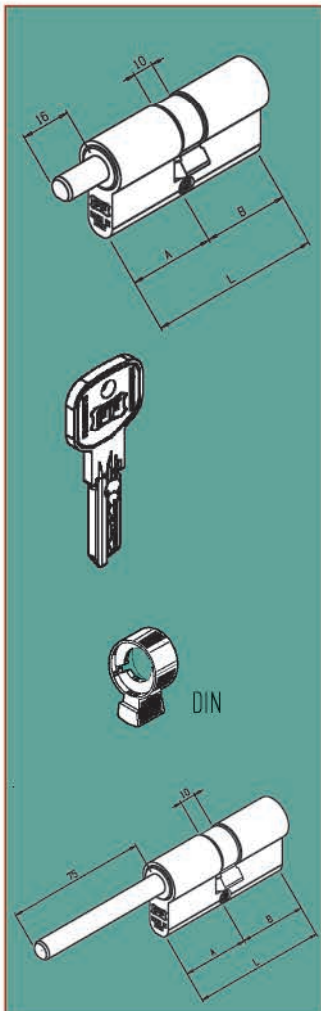
**DOPPI CILINDRI A PROFILO EUROPEO
CON POMOLO SPECIALE A FARFALLA
LUCIDO A SPECCHIO SU LATO A**
Finitura ottone naturale.

**DOUBLE EUROPROFILE CYLINDER
WITH BUTTERFLY MIRROR POLISHED
THUMBTURN ON SIDE A**
Natural brass finishing.

ART.	COD.	A	B	L	Pins/A	Pins/B	Box	Carton
SY256318	3552963001	30,5	30,5	61	0	6	5	25
SY256618	3552966001	30,5	34,5	65	0	6	5	25
SY257018	3552971001	34,5	34,5	69	0	6	5	25
SY257218	3552972001	30,5	40,5	71	0	6	5	25
SY257618	3552976001	34,5	40,5	75	0	6	5	25
SY258018	3552980001	34,5	44,5	79	0	6	5	25
SY258218	3552982001	30,5	50,5	81	0	6	5	25
SY258318	3552983001	40,5	40,5	81	0	6	5	25
SY258618	3552986001	34,5	50,5	85	0	6	5	25
SY258518	3552985001	40,5	44,5	85	0	6	5	25
SY259318	3552990001	34,5	54,5	89	0	6	5	25
SY259018	3552991001	44,5	44,5	89	0	6	5	25
SY259118	3552993001	30,5	60,5	91	0	6	5	25
SY259218	3552992001	40,5	50,5	91	0	6	5	25
SY259518	3552995001	34,5	60,5	95	0	6	5	25
SY259618	3552996001	44,5	50,5	95	0	6	5	25
SY250118	3552901001	44,5	54,5	99	0	6	5	25

SY25__78 35529__131

Finitura nichel opaco. / Dull nickel plated finishing.



DOPPI CILINDRI A PROFILO EUROPEO
Con alberino 16 mm per montaggio pomolo su lato A. Finitura ottone naturale.

DOUBLE EUROPROFILE CYLINDER
16 mm. knob-shaft projection on side A.
Natural brass finishing.

ART.	COD.	A	B	L	Pins/A	Pins/B	Box	Carton
SY266318	3553963001	30,5	30,5	61	0	6	5	25
SY266618	3553966001	30,5	34,5	65	0	6	5	25
SY267018	3553971001	34,5	34,5	69	0	6	5	25
SY267218	3553972001	30,5	40,5	71	0	6	5	25
SY267618	3553976001	34,5	40,5	75	0	6	5	25
SY268018	3553980001	34,5	44,5	79	0	6	5	25
SY268218	3553982001	30,5	50,5	81	0	6	5	25
SY268318	3553983001	40,5	40,5	81	0	6	5	25
SY268618	3553986001	34,5	50,5	85	0	6	5	25
SY268518	3553985001	40,5	44,5	85	0	6	5	25
SY269318	3553990001	34,5	54,5	89	0	6	5	25
SY269018	3553991001	44,5	44,5	89	0	6	5	25
SY269118	3553993001	30,5	60,5	91	0	6	5	25
SY269218	3553992001	40,5	50,5	91	0	6	5	25
SY269518	3553995001	34,5	60,5	95	0	6	5	25
SY269618	3552996001	44,5	50,5	95	0	6	5	25
SY260118	3553901001	44,5	54,5	99	0	6	5	25

SY26__78 35529__131

Finitura nichel opaco. / Dull nickel plated finishing.

MODELLI SPECIALI SU RICHIESTA
per serie SY25 e SY26

SPECIAL MODELS ON REQUEST
for series SY25 and SY26

ART.	COD.	
SY2__28	355_9__121	Finitura nichel lucido. / Bright nickel plated finishing.
SY2__68	355_9__701	Finitura nichel sabbato. / Sanded nickel plated finishing.
SY25__B	35549__1	Pomolo assemblato su lato B. / Knob assembled on side B.
SY2__8	355_9__1	Misure speciali su richiesta. / Special size on request.
SY26__L		Albero per montaggio pomolo maggiorato a 75 mm. Camma DIN0° / Supplied with 75 mm. knob-shaft. DIN0° cam.
SY26__B	35559__1	Alberino per montaggio pomolo su lato B / Knob -shaft on side B



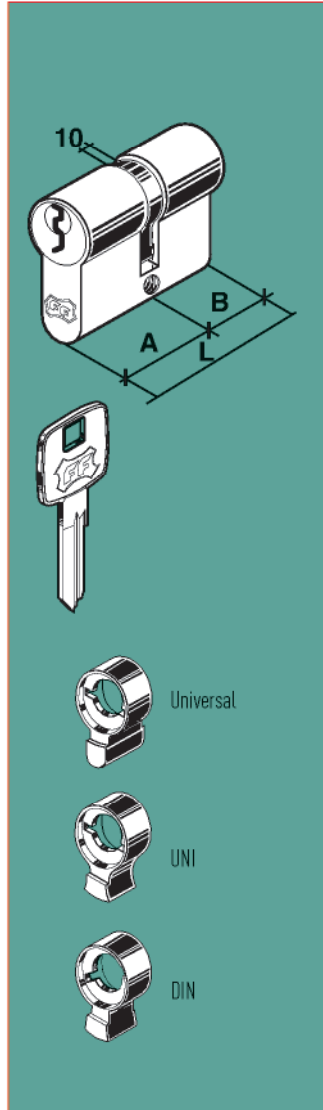


CARATTERISTICHE GENERALI

Camma DIN30° antistrappo. 6 pistoncini. Doppie spine al cromo molibdeno su entrambi i lati a protezione del corpo.
 Primi pistoncini e contropistoncini antitrapano, 3 antimanipolazione. Molle in acciaio inox. Confezione individuale.
 Confezione multipla da 10 pz. Forniti con vite di fissaggio mm. 72 e 3 chiavi ad impugnatura quadra in ottone nichelato.
 Durabilità 100.000 cicli.

GENERAL SPECIFICATION

DIN 30° anti-tearing cam. 6 pins. Double chrome molybdenum hardened inserts on both sides to protect cylinder body.
 First pins in hardened anti-drilling steel. 3 anti-picking mushroom type pins. Inox steel springs. Single packing. 10 pcs. multibox.
 Supplied with 72 mm fixing screw and 3 square head brass nickel plated keys.
 100.000 cycle durability.



DOPPI CILINDRI A PROFILO EUROPEO
 Finitura ottone naturale.

DOUBLE EUROPROFILE CYLINDER
 Natural brass finishing.

ART.	COD.	A	B	L	Pins/A	Pins/B	Box	Carton
C1563180	3502263001	30,5	30,5	61	6	6	10	50
C1566180	3502266001	30,5	34,5	65	6	6	10	50
C1570180	3502271001	34,5	34,5	69	6	6	10	50
C1572180	3502272001	30,5	40,5	71	6	6	10	50
C1577180	3502277001	30,5	44,5	75	6	6	10	50
C1576180	3502276001	34,5	40,5	75	6	6	10	50
C1580180	3502280001	34,5	44,5	79	6	6	10	50
C1582180	3502282001	30,5	50,5	81	6	6	10	50
C1583180	3502283001	40,5	40,5	81	6	6	10	50
C1587180	3502220001	30,5	54,5	85	6	6	10	50
C1586180	3502286001	34,5	50,5	85	6	6	10	50
C1585180	3502285001	40,5	44,5	85	6	6	10	50
C1593180	3502290001	34,5	54,5	89	6	6	10	50
C1590180	3502291001	44,5	44,5	89	6	6	10	50
C1591180	3502293001	30,5	60,5	91	6	6	10	50
C1592180	3502292001	40,5	50,5	91	6	6	10	50
C1508180	3502208001	30,5	64,5	95	6	6	10	50
C1595180	3502295001	34,5	60,5	95	6	6	10	50
C1597180	3502297001	40,5	54,5	95	6	6	10	50
C1596180	3502296001	44,5	50,5	95	6	6	10	50
C1599180	3502299001	34,5	64,5	99	6	6	10	50
C1501180	3502201001	44,5	54,5	99	6	6	10	50
C1504180	3502298001	30,5	70,5	101	6	6	10	50
C1503180	3502202001	40,5	60,5	101	6	6	10	50
C1502180	3502203001	50,5	50,5	101	6	6	10	50
C1510180	3502210001	34,5	74,5	109	6	6	10	50
C1511180	3502211001	54,5	54,5	109	6	6	10	50
C1513180	3502213001	40,5	70,5	111	6	6	10	50
C1512180	3502212001	50,5	60,5	111	6	6	10	50
C1515180	3502215001	40,5	74,5	115	6	6	5	25
C1509180	3502209001	44,5	74,5	119	6	6	5	25
C1546180	3502246001	50,5	70,5	121	6	6	5	25

C15__280	35022__121	Finitura nichel lucido. / Bright nickel plated finishing.
C15__780	35022__131	Finitura nichel opaco. / Dull nickel plated finishing.

MODELLI SPECIALI SU RICHIESTA

SPECIAL MODELS ON REQUEST

ART.	COD.	
C15__6_0	350__701	Finitura nichel sabbato. / Sanded nickel plated finishing.
C15__10	35018__1	Camma Universale 0°. / Universal Cam 0°.
C15__40	35019__1	Camma UNI 0°. / UNI 0° Cam.
C15__50	35023__1	Camma UNI 30°. / UNI 30° Cam.
C15__60	35020__1	Camma UNI 45°. / UNI 45° Cam.
C15__70	35021__1	Camma DIN 30°. / DIN 30° Cam.
C15__90	35024__1	Camma DIN 45°. / DIN 45° Cam.
C15__0		Misure speciali su richiesta. / Special size on request.

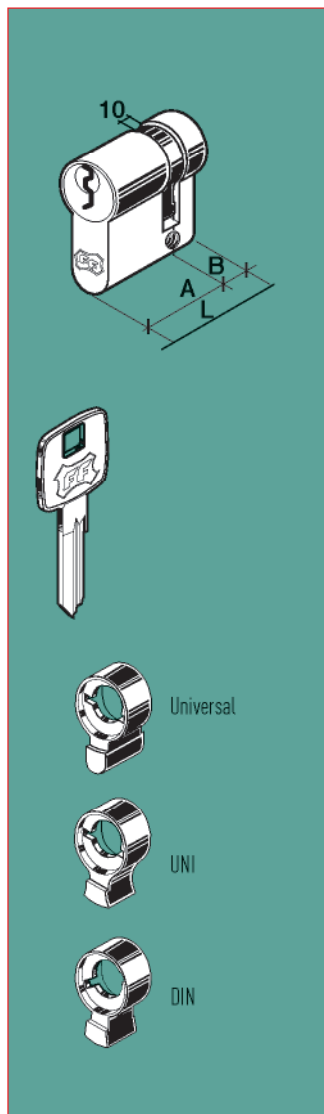


CARATTERISTICHE GENERALI

Camma DIN30° antistrappo. 6 pistoncini. Doppie spine al cromo molibdeno a protezione del corpo. Primo pistoncino e contropistoncino antitrapano. 3 antimanipolazione. Molle in acciaio inox. Confezione individuale. Confezione multipla da 10 pz. Forniti con vite di fissaggio mm. 72 e 3 chiavi ad impugnatura quadra in ottone nichelato. Durabilità 100.000 cicli.

GENERAL SPECIFICATION

DIN 30° anti-tearing cam. 6 pins. Double chrome molybdenum hardened inserts to protect cylinder body. First pin in hardened anti-drilling steel. 3 anti-picking mushroom type pins. Inox steel springs. Single packing. 10 pcs. multibox. Supplied with 72 mm fixing screw and 3 square head brass nickel plated keys. 100.000 cycle durability.



MEZZI CILINDRI A PROFILO EUROPEO

Finitura ottone naturale.

SINGLE EUROPROFILE CYLINDER

Natural brass finishing.

ART.	COD.	A	B	L	Pins/A	Pins/B	Box	Carton
C1541180	3505541001	30,5	10	40,5	6	0	10	50
C1545180	3505545001	34,5	10	44,5	6	0	10	50
C1550180	3505551001	40,5	10	50,5	6	0	10	50
C1555180	3505555001	44,5	10	54,5	6	0	10	50
C1561180	3505564001	50,5	10	60,5	6	0	10	50
C1571180	3505573001	60,5	10	70,5	6	0	10	50

C15__280	35031__121	Finitura nichel lucido. / Bright nickel plated finishing.
C15__780	35031__131	Finitura nichel opaco. / Dull nickel plated finishing.

MODELLI SPECIALI SU RICHIESTA

SPECIAL MODELS ON REQUEST

ART.	COD.	
C15__6_0	350__701	Finitura nichel sabbaiato. / Sanded nickel plated finishing.
C15__10	35055__1	Camma Universale 0°. / Universal Cam 0°.
C15__40	35057__1	Camma UNI 0°. / UNI 0° Cam.
C15__50	35060__1	Camma UNI 30°. / UNI 30° Cam.
C15__60	35058__1	Camma UNI 45°. / UNI 45° Cam.
C15__70	35059__1	Camma DIN 30°. / DIN 30° Cam.
C15__90	35054__1	Camma DIN 45°. / DIN 45° Cam.
C15__0		Misure speciali su richiesta. / Special size on request.

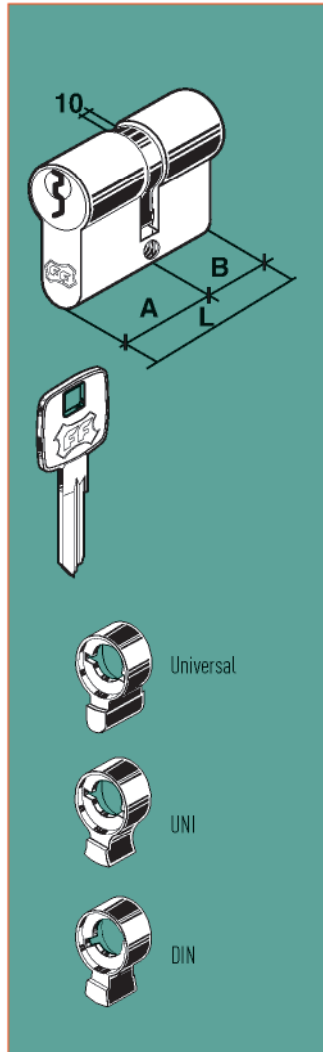


CARATTERISTICHE GENERALI

Camma DIN 30°. 5 pistoncini, 2 antimanipolazione.
 Conformi alle norme europee EN 1303 - grado 3 -
 Molle in acciaio inox. Confezione individuale
 Confezione multipla da 10 pz. Forniti con vite di fissaggio
 mm. 72 e 3 chiavi ad impugnatura quadra in ottone nichelato, com-
 patibile con borchie di sicurezza.
 Durabilità 100.000 cicli.

GENERAL SPECIFICATION

DIN 30° cam. 5 pins. 2 anti-picking mushroom pins.
 Conform to EN1303 - security grade 3 -
 Inox steel springs. Single packing
 10 pcs. multibox. Supplied with 72 mm fixing screw and 3 square
 head nickel plated keys, suitable with security roses.
 100.000 cycle durability.



**MODELLO SPECIALE SU RICHIESTA
 DOPPI CILINDRI A PROFILO EUROPEO
 Finitura ottone naturale.**

**SPECIAL MODEL ON DEMAND
 DOUBLE EUROPROFILE CYLINDER
 Natural brass finishing.**

ART.	COD.	A	B	L	Pins/A	Pins/B	Box	Carton
C105418Y	3501554001	26,5	26,5	53	5	5	10	50
C105618Y	3501555001	27,5	27,5	55	5	5	10	50
C105818Y	3501558001	26,5	30,5	57	5	5	10	50
C106018Y	3501560001	26,5	32,5	59	5	5	10	50
C106218Y	3501562001	26,5	34,5	61	5	5	10	50
C106318Y	3501563001	30,5	30,5	61	5	5	10	50
C106418Y	3501505001	26,5	37,5	64	5	5	10	50
C106618Y	3501566001	30,5	34,5	65	5	5	10	50
C101818Y	3501518001	32,5	32,5	65	5	5	10	50
C106818Y	3501568001	26,5	40,5	67	5	5	10	50
C107018Y	3501571001	34,5	34,5	69	5	5	10	50
C107318Y	3501507001	26,5	44,5	71	5	5	10	50
C107218Y	3501572001	30,5	40,5	71	5	5	10	50
C107418Y	3501574001	32,5	40,5	73	5	5	10	50
C107718Y	3501577001	30,5	44,5	75	5	5	10	50
C107618Y	3501576001	34,5	40,5	75	5	5	10	50
C107818Y	3501578001	26,5	50,5	77	5	5	10	50
C108018Y	3501580001	34,5	44,5	79	5	5	10	50
C108418Y	3501514001	26,5	54,5	81	5	5	10	50
C108218Y	3501582001	30,5	50,5	81	5	5	10	50
C108318Y	3501583001	40,5	40,5	81	5	5	10	50
C108718Y	3501520001	30,5	54,5	85	5	5	10	50
C108618Y	3501586001	34,5	50,5	85	5	5	10	50
C108518Y	3501585001	40,5	44,5	85	5	5	10	50
C109318Y	3501590001	34,5	54,5	89	5	5	10	50
C109018Y	3501591001	44,5	44,5	89	5	5	10	50
C109118Y	3501593001	30,5	60,5	91	5	5	10	50
C109218Y	3501592001	40,5	50,5	91	5	5	10	50
C100818Y	3501508001	30,5	64,5	95	5	5	10	50
C109518Y	3501595001	34,5	60,5	95	5	5	10	50
C109718Y	3501597001	40,5	54,5	95	5	5	10	50
C109618Y	3501596001	44,5	50,5	95	5	5	10	50
C109918Y	3501599001	34,5	64,5	99	5	5	10	50
C100118Y	3501501001	44,5	54,5	99	5	5	10	50
C100418Y	3501598001	30,5	70,5	101	5	5	10	50
C100318Y	3501502001	40,5	60,5	101	5	5	10	50
C100218Y	3501503001	50,5	50,5	101	5	5	10	50
C101018Y	3501510001	34,5	74,5	109	5	5	10	50
C101118Y	3501511001	54,5	54,5	109	5	5	10	50
C101318Y	3501513001	40,5	70,5	111	5	5	10	50
C101218Y	3501512001	50,5	60,5	111	5	5	10	50
C101518Y	3501515001	40,5	74,5	115	5	5	5	25
C100918Y	3501509001	44,5	74,5	119	5	5	5	25
C104618Y	3501546001	50,5	70,5	121	5	5	5	25

C10__28Y	35015__121	Finitura nichel lucido. / Bright nickel plated finishing.
C10__78Y	35015__131	Finitura nichel opaco. / Dull nickel plated finishing.

MODELLI SPECIALI SU RICHIESTA

SPECIAL MODELS ON REQUEST

ART.	COD.	
C10__68Y		Finitura nichel sabbato. / Sanded nickel plated finishing.
C10___Y		Misure speciali su richiesta. / Special size on request.
C10___F		Cilindro 5 spine frizionato. / 5 pins clutch - type cylinder.

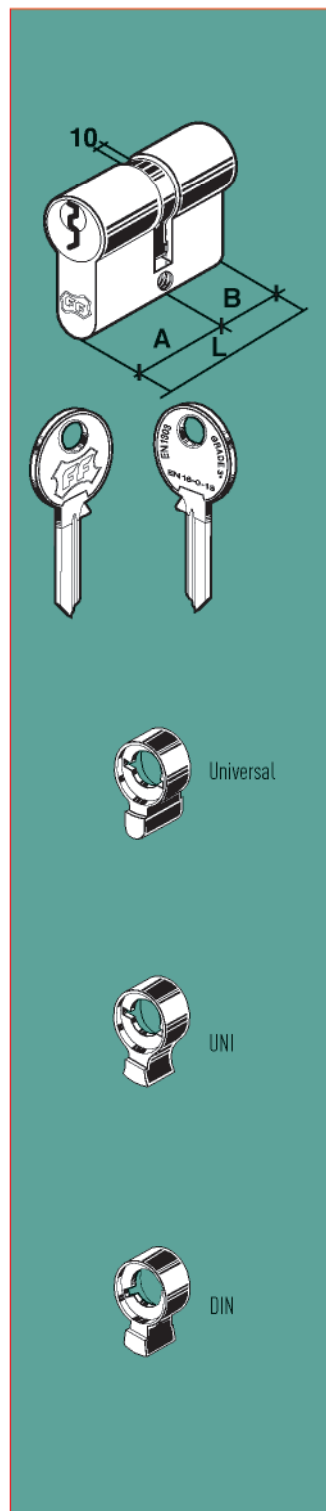


CARATTERISTICHE GENERALI

Camma DIN 30°. 5 pistoncini, 2 antimanipolazione.
 Conformi alle norme europee EN 1303 - grado 3 -
 Molle in acciaio inox. Confezione individuale
 Confezione multipla da 10 pz. Forniti con vite di
 fissaggio mm. 72 e 3 chiavi in ottone nichelato.
 Durabilità 100.000 cicli.

GENERAL SPECIFICATION

DIN 30° cam. 5 pins. 2 anti-picking mushroom pins.
 Conform to EN1303 - security grade 3 -
 Inox steel springs. Single packing
 10 pcs. multibox. Supplied with 72 mm fixing
 screw and 3 nickel plated keys.
 100.000 cycle durability.



DOPPI CILINDRI A PROFILO EUROPEO
 Finitura ottone naturale.

DOUBLE EUROPROFILE CYLINDER
 Natural brass finishing.

ART.	COD.	A	B	L	Pins/A	Pins/B	Box	Carton
C1054180	3500154001	26,5	26,5	53	5	5	10	50
C1056180	3500156001	27,5	27,5	55	5	5	10	50
C1058180	3500158001	26,5	30,5	57	5	5	10	50
C1060180	3500160001	26,5	32,5	59	5	5	10	50
C1062180	3500162001	26,5	34,5	61	5	5	10	50
C1063180	3500163001	30,5	30,5	61	5	5	10	50
C1064180	3500105001	26,5	37,5	64	5	5	10	50
C1066180	3500166001	30,5	34,5	65	5	5	10	50
C1018180	3500118001	32,5	32,5	65	5	5	10	50
C1068180	3500168001	26,5	40,5	67	5	5	10	50
C1070180	3500171001	34,5	34,5	69	5	5	10	50
C1073180	3500107001	26,5	44,5	71	5	5	10	50
C1072180	3500172001	30,5	40,5	71	5	5	10	50
C1074180	3500174001	32,5	40,5	73	5	5	10	50
C1077180	3500177001	30,5	44,5	75	5	5	10	50
C1076180	3500176001	34,5	40,5	75	5	5	10	50
C1078180	3500178001	26,5	50,5	77	5	5	10	50
C1080180	3500180001	34,5	44,5	79	5	5	10	50
C1084180	3500114001	26,5	54,5	81	5	5	10	50
C1082180	3500182001	30,5	50,5	81	5	5	10	50
C1083180	3500183001	40,5	40,5	81	5	5	10	50
C1087180	3500120001	30,5	54,5	85	5	5	10	50
C1086180	3500186001	34,5	50,5	85	5	5	10	50
C1085180	3500185001	40,5	44,5	85	5	5	10	50
C1093180	3500190001	34,5	54,5	89	5	5	10	50
C1090180	3500191001	44,5	44,5	89	5	5	10	50
C1091180	3500193001	30,5	60,5	91	5	5	10	50
C1092180	3500192001	40,5	50,5	91	5	5	10	50
C1008180	3500108001	30,5	64,5	95	5	5	10	50
C1095180	3500195001	34,5	60,5	95	5	5	10	50
C1097180	3500197001	40,5	54,5	95	5	5	10	50
C1096180	3500196001	44,5	50,5	95	5	5	10	50
C1099180	3500199001	34,5	64,5	99	5	5	10	50
C1001180	3500101001	44,5	54,5	99	5	5	10	50
C1004180	3500198001	30,5	70,5	101	5	5	10	50
C1003180	3500102001	40,5	60,5	101	5	5	10	50
C1002180	3500103001	50,5	50,5	101	5	5	10	50
C1010180	3500110001	34,5	74,5	109	5	5	10	50
C1011180	3500111001	54,5	54,5	109	5	5	10	50
C1013180	3500113001	40,5	70,5	111	5	5	10	50
C1012180	3500112001	50,5	60,5	111	5	5	10	50
C1015180	3500115001	40,5	74,5	115	5	5	5	25
C1009180	3500109001	44,5	74,5	119	5	5	5	25
C1046180	3500146001	50,5	70,5	121	5	5	5	25

C10__280	35001__121	Finitura nichel lucido. / Bright nickel plated finishing.
C10__780	35001__131	Finitura nichel opaco. / Dull nickel plated finishing.

MODELLI SPECIALI SU RICHIESTA

SPECIAL MODELS ON REQUEST

C10__6_0	3500__701	Finitura nichel sabbaiato. / Sanded nickel plated finishing.
C10__10	35003__1	Camma Universale 0°. / Universal Cam 0°.
C10__40	35008__1	Camma UNI 0°. / UNI 0° Cam.
C10__50	35013__1	Camma UNI 30°. / UNI 30° Cam.
C10__60	35004__1	Camma UNI 45°. / UNI 45° Cam.
C10__70	35000__1	Camma DIN 30°. / DIN 30° Cam.
C10__90	35002__1	Camma DIN 45°. / DIN 45° Cam.
C10__0		Misure speciali su richiesta. / Special size on request.



CARATTERISTICHE GENERALI

Camma DIN 30°. 5 pistoncini, 2 antimanipolazione.
 Conformi alle norme europee EN 1303 - grado 3 -
 Molle in acciaio inox. Confezione individuale
 Confezione multipla da 10 pz. Forniti con vite di
 fissaggio mm. 72 e 3 chiavi in ottone nichelato.
 Durabilità 100.000 cicli.

GENERAL SPECIFICATION

DIN 30° cam. 5 pins. 2 anti-picking mushroom pins.
 Conform to EN1303 - security grade 3 -
 Inox steel springs. Single packing
 10 pcs. multibox. Supplied with 72 mm fixing
 screw and 3 nickel plated keys.
 100.000 cycle durability.



MEZZI CILINDRI A PROFILO EUROPEO
 Finitura ottone naturale.

SINGLE EUROPROFILE CYLINDER
 Natural brass finishing.

ART.	COD.	A	B	L	Pins/A	Pins/B	Box	Carton
C1037180	3503137001	26,5	10	36,5	5	0	10	50
C1041180	3503141001	30,5	10	40,5	5	0	10	50
C1045180	3503145001	34,5	10	44,5	5	0	10	50
C1050180	3503151001	40,5	10	50,5	5	0	10	50
C1055180	3503155001	44,5	10	54,5	5	0	10	50
C1061180	3503164001	50,5	10	60,5	5	0	10	50
C1065180	3503167001	54,5	10	64,5	5	0	10	50
C1071180	3503173001	60,5	10	70,5	5	0	10	50

C10__280	35031__121	Finitura nichel lucido. / Bright nickel plated finishing.
C10__780	35031__131	Finitura nichel opaco. / TDull nickel plated finishing.

MODELLI SPECIALI SU RICHIESTA

SPECIAL MODELS ON REQUEST

ART.	COD.	
C10__6_0	350__701	Finitura nichel sabbaiato. / Sanded nickel plated finishing.
C10__10	35028__1	Camma Universale 0°. / Universal Cam 0°.
C10__40	35033__1	Camma UNI 0°. / UNI 0° Cam.
C10__50	35032__1	Camma UNI 30°. / UNI 30° Cam.
C10__60	35034__1	Camma UNI 45°. / UNI 45° Cam.
C10__70	35029__1	Camma DIN 30°. / DIN 30° Cam.
C10__90	35030__1	Camma DIN 45°. / DIN 45° Cam.
C10__0		Misure speciali su richiesta. / Special size on request.



CARATTERISTICHE GENERALI

Camma DIN 30°. 5 pistoncini, 2 antimanipolazione.
 Molle in acciaio inox. Confezione individuale
 Confezione multipla da 10 pz. Forniti con vite di
 fissaggio mm. 72 e 3 chiavi in ottone nichelato.
 Durabilità 100.000 cicli.

GENERAL SPECIFICATION

DIN 30° cam. 5 pins. 2 anti-picking mushroom pins.
 Inox steel springs. Single packing
 10 pcs. multibox. Supplied with 72 mm fixing
 screw and 3 nickel plated keys.
 100.000 cycle durability.



**DOPPI CILINDRI A PROFILO EUROPEO
 CON POMOLO A FARFALLA
 LUCIDO A SPECCHIO SU LATO A**
 Finitura ottone naturale.

**DOUBLE EUROPROFILE CYLINDER
 WITH BUTTERFLY MIRROR POLISHED
 THUMBTURN ON SIDE A**
 Natural brass finishing.

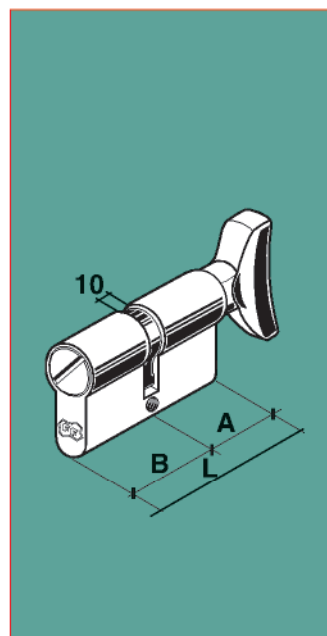
ART.	COD.	A	B	L	Pins/A	Pins/B	Box	Carton
C1254180	3507954001	26,5	26,5	53	0	5	10	50
C1258180	3507958001	26,5	30,5	57	0	5	10	50
C1263180	3507963001	30,5	30,5	61	0	5	10	50
C1266180	3507966001	30,5	34,5	65	0	5	10	50
C1270180	3507971001	34,5	34,5	69	0	5	10	50
C1272180	3507972001	30,5	40,5	71	0	5	10	50
C1277180	3507977001	30,5	44,5	75	0	5	5	50
C1276180	3507976001	34,5	40,5	75	0	5	5	25
C1280180	3507980001	34,5	44,5	79	0	5	5	25
C1283180	3507980001	40,5	40,5	81	0	5	5	25
C1286180	3507986001	34,5	50,5	85	0	5	5	25
C1293180	3507990001	34,5	54,5	89	0	5	5	25
C1290180	3507991001	44,5	44,5	89	0	5	5	25
C1292180	3507992001	40,5	50,5	91	0	5	5	25

C12__280	35079__121	Finitura nichel lucido. Bright nickel plated finishing.						
C12__780	35079__131	Finitura nichel opaco. Dull nickel plated finishing.						

MODELLI SPECIALI SU RICHIESTA

SPECIAL MODELS ON REQUEST

ART.	COD.	
C12__6_0	350__701	Finitura nichel sabbato. / Sanded nickel plated finishing.
C12__B		Pomolo assemblato su lato B. / Knob assembled on side B.
C12__10	35089__1	Camma Universale 0°. / Universal Cam 0°.
C12__40	35100__1	Camma UNI 0°. / UNI 0° Cam.
C12__0		Misure speciali su richiesta. / Special size on request.



**DOPPI CILINDRI A PROFILO EUROPEO
 PER PORTE DI SERVIZIO E W.C.
 CON POMOLO A FARFALLA
 LUCIDO A SPECCHIO SU LATO A**
 Finitura ottone naturale.

**DOUBLE EUROPROFILE CYLINDERS
 FOR TOILET DOORS
 WITH BUTTERFLY MIRROR POLISHED
 THUMBTURN ON SIDE A**
 Natural brass finishing.

ART.	COD.	A	B	L	Pins/A	Pins/B	Box	Carton
C1363180		30,5	30,5	61	0	0	10	50
C1370180		34,5	34,5	69	0	0	10	50
C1383180		40,5	40,5	81	0	0	5	25

C13__280		Finitura nichel lucido. / Bright nickel plated finishing.						
C13__780		Finitura nichel opaco. / Dull nickel plated finishing.						

MODELLI SPECIALI SU RICHIESTA

SPECIAL MODELS ON REQUEST

ART.	COD.	
C13__6_0	350__701	Finitura nichel sabbato. / Sanded nickel plated finishing.
C13__10	35092__1	Camma Universale 0°. / Universal Cam 0°.
C13__40	35109__1	Camma UNI 0°. / UNI 0° Cam.
C13__0		Misure speciali su richiesta. / Special size on request.

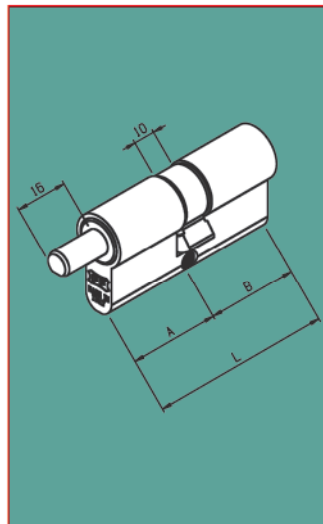
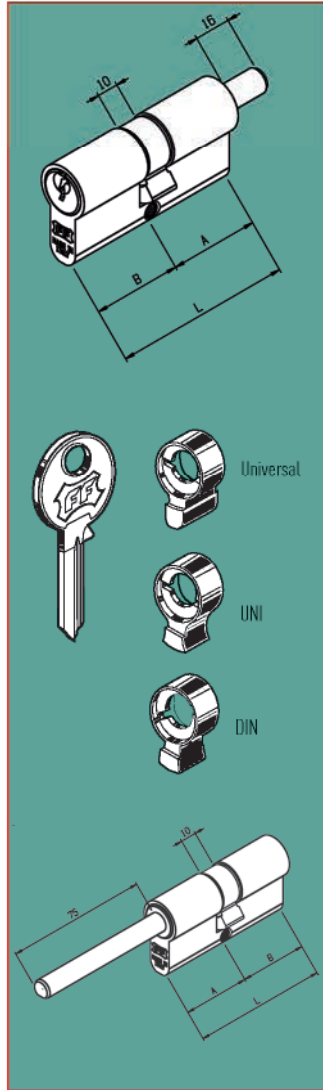


CARATTERISTICHE GENERALI

Camma DIN 30°. 5 pistoncini, 2 antimanipolazione.
 Molle in acciaio inox. Confezione individuale
 Confezione multipla da 10 pz. Forniti con vite di
 fissaggio mm. 72 e 3 chiavi in ottone nichelato.
 Durabilità 100.000 cicli.

GENERAL SPECIFICATION

DIN 30° cam. 5 pins. 2 anti-picking mushroom pins.
 Inox steel springs. Single packing
 10 pcs. multibox. Supplied with 72 mm fixing
 screw and 3 nickel plated keys.
 100.000 cycle durability.



DOPPI CILINDRI A PROFILO EUROPEO
 Con albero 16 mm.
 per montaggio pomolo su lato A.
 Finitura ottone naturale.

DOUBLE EUROPROFILE CYLINDER
 16 mm. knob-shaft
 projection on side A.
 Natural brass finishing.

ART.	COD.	A	B	L	Pins/A	Pins/B	Box	Carton
C1641180	3506141001	30,5	10	40,5	0	0	10	50
C1654180	3545154001	26,5	26,5	53	0	5	10	50
C1658180	3545158001	26,5	30,5	57	0	5	10	50
C1663180	3545163001	30,5	30,5	61	0	5	10	50
C1666180	3545166001	30,5	34,5	65	0	5	10	50
C1670180	3545171001	34,5	34,5	69	0	5	10	50
C1672180	3545172001	30,5	40,5	71	0	5	10	50
C1677180	3545177001	30,5	44,5	75	0	5	5	25
C1676180	3545176001	34,5	40,5	75	0	5	5	25
C1680180	3545180001	34,5	44,5	79	0	5	5	25
C1683180	3545183001	40,5	40,5	81	0	5	5	25
C1686180	3545186001	34,5	50,5	85	0	5	5	25
C1693180	3545190001	34,5	54,5	89	0	5	5	25
C1690180	3545191001	44,5	44,5	89	0	5	5	25
C1692180	3545192001	40,5	50,5	91	0	5	5	25

C16__280	35079__121	Finitura nichel lucido. / Bright nickel plated finishing.
C16__780	35079__131	Finitura nichel opaco. / Dull nickel plated finishing.

MODELLI SPECIALI SU RICHIESTA

SPECIAL MODELS ON REQUEST

ART.	COD.	
C16__6_0	35____701	Finitura nichel sabbato. / Sanded nickel plated finishing.
C16____B		Pomolo assemblato su lato B. / Knob assembled on side B.
C16__10	35452____1	Camma Universale 0°. / Universal Cam 0°.
C16__40	35453____1	Camma UNI 0°. / UNI 0° Cam.
C16____L	35473____1	Albero per montaggio pomolo maggiorato a 75 mm. Camma DIN0° / Supplied with 75 mm. knob-shaft. UNI 0° cam.
C16____		Misure speciali su richiesta. / Special size on request.

PER PORTE DI SERVIZIO - WC

FOR TOILET DOORS

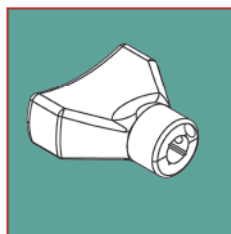
ART.	COD.	A	B	L	Pins/A	Pins/B	Box	Carton
C1963180		30,5	30,5	61	0	0	10	50
C1970180		34,5	34,5	69	0	0	10	50
C1983180		40,5	40,5	81	0	0	5	25

C19__280	Finitura nichel lucido. / Bright nickel plated finishing.
C19__780	Finitura nichel opaco. / Dull nickel plated finishing.

MODELLI SPECIALI SU RICHIESTA

SPECIAL MODELS ON REQUEST

ART.	COD.	
C19__6_0	350____701	Finitura nichel sabbato. / Sanded nickel plated finishing.
C19__10	35460____1	Camma Universale 0°. / Universal Cam 0°.
C19__40	35469____1	Camma UNI 0°. / UNI 0° Cam.
C19____0		Misure speciali su richiesta. / Special size on request.
C19__4B	35470____1	Albero per montaggio pomolo su lato B. / Knob-shaft on side B.



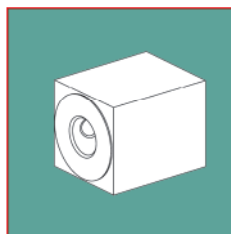
POMOLI IN OTTONE A FARFALLA

Assemblabili su cilindri serie C16, C19, C26 e SY26.

BUTTERFLY BRASS THUMBTURN

To be assembled on cylinders series C16, C19, C26 and SY26.

ART.		Box	Carton
470590018	Ottone lucido a specchio. / Mirror polished brass finishing.	10	100
470590010	Ottone cromato lucido a specchio. / Bright chrome plated finishing.	10	100
470590005	Ottone cromato satinato. / Dull chrome plated finishing.	10	100



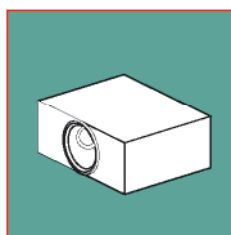
POMOLI IN OTTONE QUADRATI

Assemblabili su cilindri serie C16, C19, C26 e SY26.

SQUARE BRASS THUMBTURN

To be assembled on cylinders series C16, C19, C26 and SY26.

ART.		Box	Carton
470850018	Ottone lucido a specchio. / Mirror polished brass finishing.	10	100
470850010	Ottone cromato lucido a specchio. / Bright chrome plated finishing.	10	100
470850005	Ottone cromato satinato. / Dull chrome plated finishing.	10	100



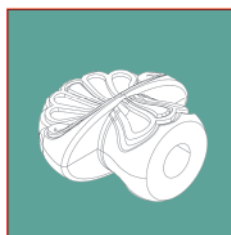
POMOLI IN OTTONE RETTANGOLARI

Assemblabili su cilindri serie C16, C19, C26 e SY26.

RECTANGULAR BRASS THUMBTURN

To be assembled on cylinders series C16, C19, C26 and SY26.

ART.		Box	Carton
470860018	Ottone lucido a specchio. / Mirror polished brass finishing.	10	100
470860010	Ottone cromato lucido a specchio. / Bright chrome plated finishing.	10	100
470860005	Ottone cromato satinato. / Dull chrome plated finishing.	10	100



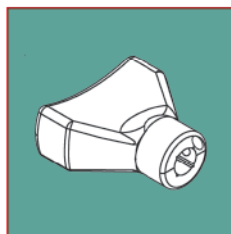
POMOLO BAROCCO IN OTTONE

Assemblabili su cilindri serie C16, C19, C26 e SY26.

BAROQUE BRASS THUMBTURN

To be assembled on cylinders series C16, C19, C26 and SY26.

ART.		Box	Carton
470880018	Ottone lucido a specchio. / Mirror polished brass finishing.	10	100
470880010	Ottone cromato lucido a specchio. / Bright chrome plated finishing.	10	100
470880005	Ottone cromato satinato. / Dull chrome plated finishing.	10	100
470880006	Bronzato anticato. / Old bronze finishing.	10	100



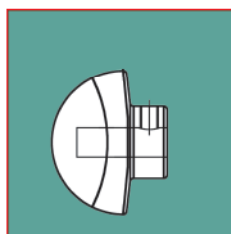
POMOLI IN ALLUMINIO A FARFALLA

Assemblabili su cilindri serie C16, C19, C26 e SY26.

BUTTERFLY ALUMINIUM THUMBTURN

To be assembled on cylinders series C16, C19, C26 and SY26.

ART.		Box	Carton
4708300A4	Alluminio anodizzato color ottone. / Brass colour anodized aluminium.	10	100
4708300A1	Alluminio anodizzato argento. / Silver colour anodized aluminium.	10	100
4708300A2	Alluminio anodizzato bronzo. / Bronze colour anodized aluminium.	10	100



POMOLI IN ALLUMINIO A MEZZA LUNA

Assemblabili su cilindri serie C16, C19, C26 e SY26.

HALF MOON ALUMINIUM THUMBTURN

To be assembled on cylinders series C16, C19, C26 and SY26.

ART.		Box	Carton
4706000A4	Alluminio anodizzato color ottone. / Brass colour anodized aluminium.	10	100
4706000A1	Alluminio anodizzato argento. / Silver colour anodized aluminium.	10	100
4706000A2	Alluminio anodizzato bronzo. / Bronze colour anodized aluminium.	10	100

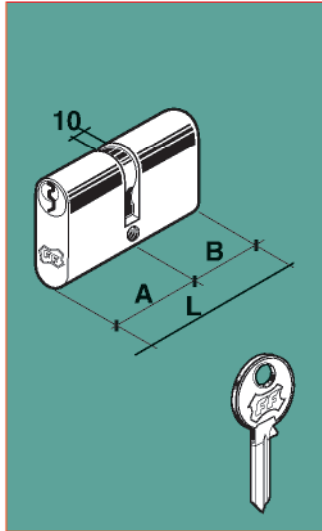


CARATTERISTICHE GENERALI

Camma Universale 0°. 5 pistoncini.
 Molle in acciaio inox. Confezione individuale
 Confezione multipla da 10 pz. Forniti con vite di fissaggio mm. 72 e
 3 chiavi in ottone nichelato.
 Durabilità 50.000 cicli.

GENERAL SPECIFICATION

Universal 0° cam. 5 pins.
 Inox steel springs. Single packing
 10 pcs. multibox. Supplied with 72 mm fixing screw and 3
 nickel plated keys
 50.000 cycle durability.



DOPPI CILINDRI A PROFILO OVALE
 Finitura ottone nichelato lucido.

DOUBLE OVALPROFILE CYLINDER
 Bright nickel plated finishing.

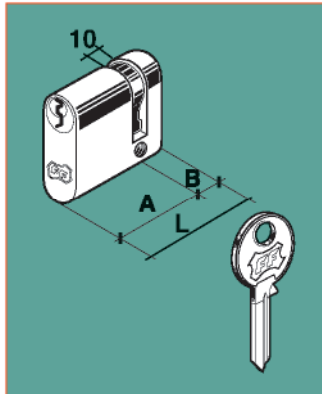
ART.	COD.	A	B	L	Pins/A	Pins/B	Box	Carton
C2054210	3506354121	26,5	26,5	53	5	5	10	50
C2060210	3506360121	26,5	32,5	59	5	5	10	50
C2062210	3506361121	29,5	29,5	59	5	5	10	50
C2070210	3506370121	26,5	42,5	69	5	5	10	50
C2072210	3506371121	34,5	34,5	69	5	5	10	50
C2080210	3506381121	26,5	52,5	79	5	5	10	50

C20__110	35063__001	Finitura ottone. / Natural brass finishing.						
----------	------------	---------------------------------------------	--	--	--	--	--	--

MODELLI SPECIALI SU RICHIESTA

SPECIAL MODELS ON REQUEST

ART.	COD.	
C20__70	35065__1	Camma DIN 0°. / Universal DIN 0°.
C20__0	3506__1	Misure speciali su richiesta. / Special size on request.



MEZZI CILINDRI A PROFILO OVALE
 Finitura ottone nichelato lucido.

SINGLE OVALPROFILE CYLINDER
 Bright nickel plated finishing.

ART.	COD.	A	B	L	Pins/A	Pins/B	Box	Carton
C2037210	3506837121	26,5	10	36,5	5	0	10	50

C20__110	35063__001	Finitura ottone. / Natural brass finishing.						
----------	------------	---------------------------------------------	--	--	--	--	--	--

MODELLI SPECIALI SU RICHIESTA

SPECIAL MODELS ON REQUEST

ART.	COD.	
C20__70		Camma DIN 0°. / Universal DIN 0°.
C20__0		Misure speciali su richiesta. / Special size on request.

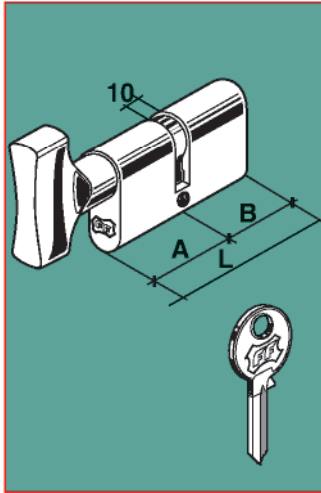


CARATTERISTICHE GENERALI

Camma Universale 0°. 5 pistoncini.
 Molle in acciaio inox. Confezione individuale
 Confezione multipla da 10 pz. Forniti con vite di fissaggio mm. 72 e
 3 chiavi in ottone nichelato.
 Durabilità 50.000 cicli.

GENERAL SPECIFICATION

Universal 0° cam. 5 pins.
 Inox steel springs. Single packing
 10 pcs. multibox. Supplied with 72 mm fixing screw and 3
 nickel plated keys
 50.000 cycle durability.



**DOPPI CILINDRI A PROFILO OVALE
 CON POMOLO A FARFALLA
 LUCIDO A SPECCHIO SU LATO A
 Finitura ottone nichelato lucido.**

**DOUBLE OVALPROFILE CYLINDER
 WITH BUTTERFLY MIRROR POLISHED
 THUMBTURN ON SIDE A
 Bright nickel plated finishing.**

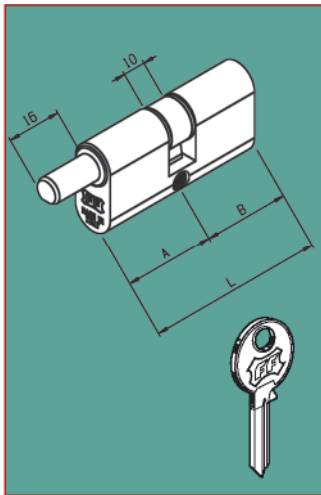
ART.	COD.	A	B	L	Pins/A	Pins/B	Box	Carton
C2254210	3507454121	26,5	26,5	53	5	0	10	50
C2260210	3507460121	26,5	32,5	59	5	0	10	50

C22__110	35074__001	Finitura ottone. / Natural brass finishing.						
----------	------------	---------------------------------------------	--	--	--	--	--	--

MODELLI SPECIALI SU RICHIESTA

SPECIAL MODELS ON REQUEST

ART.	COD.	
C22__70		Camma DIN 0°. / Universal DIN 0°.
C22___0		Misure speciali su richiesta. / Special size on request.



**DOPPI CILINDRI A PROFILO OVALE
 Finitura ottone nichelato lucido.
 con alberino per montaggio pomolo da 16 mm.**

**DOUBLE OVALPROFILE CYLINDER
 Bright nickel plated finishing.
 With 16 mm. knob-shaft projection.**

ART.	COD.	A	B	L	Pins/A	Pins/B	Box	Carton
C2654210	3545854121	26,5	26,5	53	5	0	10	50
C2660210	3545860121	26,5	32,5	59	5	0	10	50

C26__110	35458__001	Finitura ottone. / Natural brass finishing.						
----------	------------	---------------------------------------------	--	--	--	--	--	--

MODELLI SPECIALI SU RICHIESTA

SPECIAL MODELS ON REQUEST

ART.	COD.	
C26__70		Camma DIN 0°. / Universal DIN 0°.
C26___0		Misure speciali su richiesta. / Special size on request.

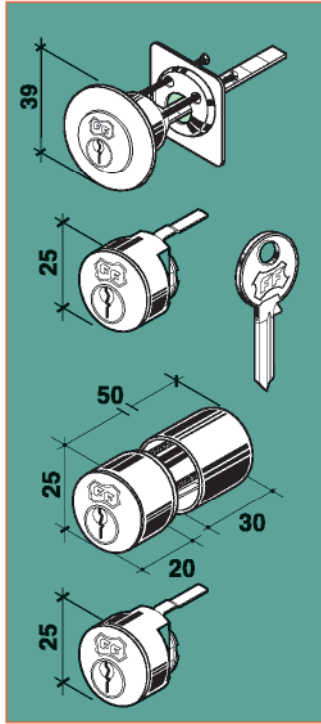


CARATTERISTICHE GENERALI

Coppia di cilindri a profilo tondo.
 Cilindro esterno a 5 pistoncini (2 antimanipolazione).
 Cilindro interno a 3 pistoncini.
 Molle in acciaio inox. Confezione singola in sacchetto.
 Forniti con viti di fissaggio e 3 chiavi in ottone nichelato.
 Durabilità 50.000 cicli.

GENERAL SPECIFICATION

Couple of round profile cylinders.
 Outside cylinder with 5 pins tumbler mechanism (2 picking resistant). Inside cylinder with 3 pins tumbler mechanism.
 Inox steel springs. Single packed in plastic bag.
 Supplied with fixing screws and 3 nickel plated keys.
 50.000 cycle durability.



**COPPIA DI CILINDRI
 CILINDRO ESTERNO STACCATO REGOLABILE**
 Finitura ottone naturale.
 Completi di ghiera in acciaio ottonato e piastrina di fissaggio.
 Sporgenza regolabile da 35 a 90 mm.

**COUPLE OF CYLINDER
 OUTSIDE LOOSE ADJUSTABLE CYLINDER**
 Natural brass finishing
 Supplied with brass plated steel rose and back plate.
 Adjustable length from 35 till 90 mm.

ART.	COD.		Pins	Box
C6200010	3815493001	Per serrature serie "P2" e "P3"/ Suitable for locks series "P2" and "P3"	5+3	10

**COPPIA DI CILINDRI
 CILINDRO ESTERNO FISSO**
 Completo di canotto da 50 mm in acciaio tropicalizzato.

**COUPLE OF CYLINDER
 OUTSIDE FIXED CYLINDER**
 Supplied with 50 mm. yellow bichromate steel tube.

ART.	COD.		Pins	Box
C6000010	3815550001	Per serrature serie "P2" e "P3"/ Suitable for locks series "P2" and "P3"	5+3	10

MODELLI SPECIALI SU RICHIESTA

SPECIAL MODELS ON REQUEST

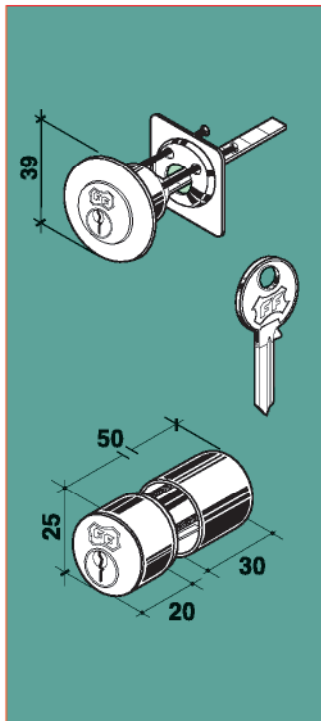
ART.	COD.	
C6_00210	3815___121	Finitura nichel lucido./ Bright nickel plated finishing.

CARATTERISTICHE GENERALI

Cilindro esterno a 5 pistoncini (2 antimanipolazione).
 Molle in acciaio inox. Confezione singola in sacchetto.
 Forniti con viti di fissaggio e 3 chiavi in ottone nichelato.
 Durabilità 50.000 cicli.

GENERAL SPECIFICATION

Outside cylinder with 5 pins tumbler mechanism (2 picking resistant).
 Inox steel springs. Single packed in plastic bag.
 Supplied with fixing screws and 3 nickel plated keys.
 50.000 cycle durability.



CILINDRO ESTERNO STACCATO REGOLABILE
 Completi di ghiera in acciaio ottonato e piastrina di fissaggio.
 Sporgenza regolabile da 35 a 90 mm.

OUTSIDE LOOSE CYLINDER, ADJUSTABLE
 Supplied with brass plated steel rose and back plate.
 Adjustable length from 35 till 90 mm.

ART.	COD.		Pins	Box
C3000010	3804193001	Per serrature serie "P"/ Suitable for locks series "P"	5	10

CILINDRO ESTERNO FISSO
 Completo di canotto da 50 mm in acciaio tropicalizzato.

OUTSIDE FIXED CYLINDER
 Supplied with 50 mm. yellow bichromate steel tube.

ART.	COD.		Pins	Box
C4000010	3805550001	Per serrature serie "P"/ Suitable for locks series "P"	5	10

MODELLI SPECIALI SU RICHIESTA

SPECIAL MODELS ON REQUEST

ART.	COD.	
C_000210	380___121	Finitura nichel lucido./ Bright nickel plated finishing.

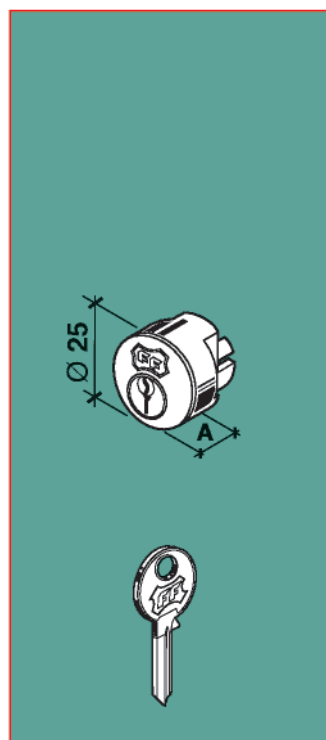


CARATTERISTICHE GENERALI

Cilindri a profilo tondo.
 Molle in acciaio inox. Confezione singola in sacchetto.
 Forniti con viti di fissaggio e 2 chiavi in ottone nichelato.
 Durabilità 50.000 cicli.

GENERAL SPECIFICATION

Round profile cylinders.
 Inox steel springs. Single packed in plastic bag.
 Supplied with fixing screws and 2 nickel plated keys.
 50.000 cycle durability.



Finitura ottone naturale

Natural brass finishing.

ART.	COD.		Pins	Box
C5000010	3801000001	Per serrature serie: Suitable for locks series: F10 - F11 - F12	3	10
C7000010	3803100001	Per serrature serie "F20"/ Suitable for locks series "F20"	3	10
C7100010	3803200001	Per serrature serie "F22"/ Suitable for locks series "F22"	3	10
C5100050	3801600001	Per serrature serie "F13"/ Suitable for locks series "F13"	3	10
C5100080	3801700001	Per serrature serie "F13"/ Suitable for locks series "F13"	4	10
C5100120	3801800001	Per serrature serie "F13"/ Suitable for locks series "F13"	5	10

MODELLI SPECIALI SU RICHIESTA

SPECIAL MODELS ON REQUEST

ART.	COD.	
C_002_0	380_00121	Finitura nichel lucido./ Bright nickel plated finishing.



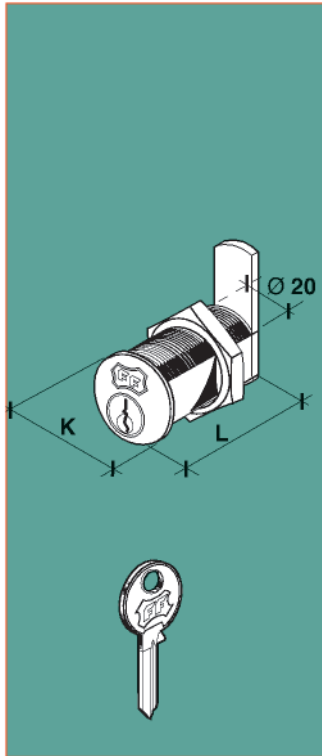


CARATTERISTICHE GENERALI

Meccanismo di chiusura a pistoncini. Estrazione chiave in verticale. Completati di piastrina di fissaggio zincata, leva piana in acciaio zincato, viti di fissaggio, dado in ottone e 2 chiavi in ottone nichelato.

GENERAL SPECIFICATION

Pin tumbler mechanism. Removable key in upright position only. Supplied with washer, zinc plated flat cam, zinc plated back plate, fixing screw, brass nut and 2 nickel plated brass keys.



ROTAZIONE 90° ORARIA E 90° ANTIORARIA **90° CLOCKWISE AND 90° COUNTERCLOCKWISE**
Finitura ottone naturale **ROTATION Natural brass finishing**

ART.	COD.	L	K	P	Box	Carton
C8000110	3710316001	16,5	24	3	10	50
C8100110	3710420001	20	24	4	10	50
C8200110	3710525001	25	24	5	10	50
C8300110	3710530001	30	24	5	10	50

ROTAZIONE 90° ORARIA - Su richiesta. **90° CLOCKWISE ROTATION - On request.**
Finitura ottone naturale **Natural brass finishing**

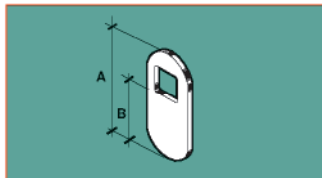
ART.	COD.	L	K	P	Box	Carton
C8000120	3711316001	16,5	24	3	10	50
C8100120	3711420001	20	24	4	10	50
C8200120	3711525001	25	24	5	10	50
C8300120	3711530001	30	24	5	10	50

ROTAZIONE 90° ANTIORARIA - Su richiesta. **90° COUNTERCLOCKWISE ROTATION - On request.**
Finitura ottone naturale **Natural brass finishing**

ART.	COD.	L	K	P	Box	Carton
C8000130	3712316001	16,5	24	3	10	50
C8100130	3712420001	20	24	4	10	50
C8200130	3712525001	25	24	5	10	50
C8300130	3712530001	30	24	5	10	50

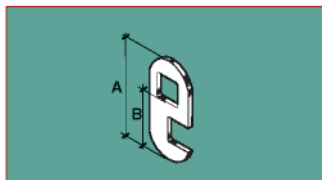
MODELLI SPECIALI SU RICHIESTA **SPECIAL MODELS ON REQUEST**

ART.	COD.	
C8_002_0	371_ _ _ _ 121	Finitura nichel lucido. / Bright nickel plated finishing.



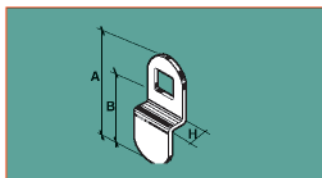
LEVA PIANA SENZA GANCIO **FLAT CAM WITHOUT HOOK**

COD.	H	B	A	Box
3404301281	-	33,5	40,5	50
3404302281	-	35,8	42,8	50
3404303281	-	40,8	47,8	50
3404304281	-	45,8	52,8	50



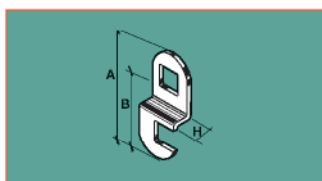
LEVA PIANA CON GANCIO **FLAT CAM WITH HOOK**

COD.	H	B	A	Box
3404001281	-	33,5	40,5	50
3404002281	-	35,8	42,8	50
3404003281	-	40,8	47,8	50
3404004281	-	45,8	52,8	50



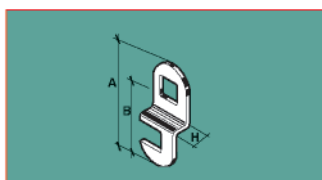
LEVA SFALSATA SENZA GANCIO **OFFSET CAM WITHOUT HOOK**

COD.	H	B	A	Box
3404401281	5	33,5	40,5	50
3404402281	10	33,5	40,5	50
3404403281	15	33,5	40,5	50



LEVA SFALSATA CON GANCIO **OFFSET CAM WITH HOOK**

COD.	H	B	A	Box
3404101281	5	33,5	40,5	50
3404102281	10	33,5	40,5	50
3404103281	15	33,5	40,5	50



LEVA SFALSATA CON GANCIO **OFFSET CAM WITH HOOK**

COD.	H	B	A	Box
3404201281	5	33,5	40,5	50
3404202281	10	33,5	40,5	50
3404203281	15	33,5	40,5	50

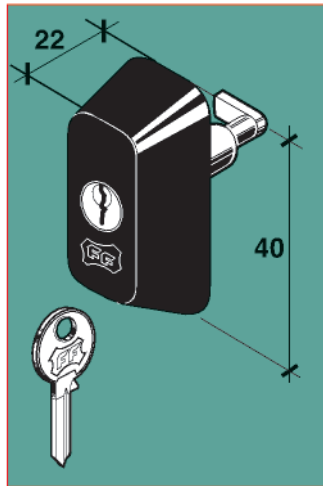


CARATTERISTICHE GENERALI

Meccanismo di chiusura con 4 pistoncini. Estrazione chiave in verticale. Rotazione 90° antioraria. Verniciato nero. Completo di contropiastra, viti di fissaggio e 2 chiavi in ottone nichelato.

GENERAL SPECIFICATION

4 pins tumbler mechanism. Removable key in upright position only. 90° counterclockwise rotation. Black painted. Supplied with strike, fixing screws and 2 nickel plated brass key.



CAMMA CORTA
SPORGENZA 15,5 MM.

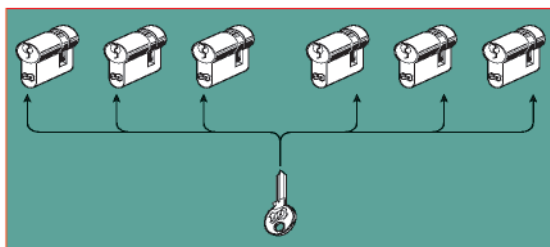
SHORT CAM
15,5 MM. PROJECTION

ART.	COD.		Box	Carton
C9000010	3701000201	Per profili: Usefull for profiles: F12, GR9, GR12, DOMAL40, NC40, NC50, TGP40.	10	50

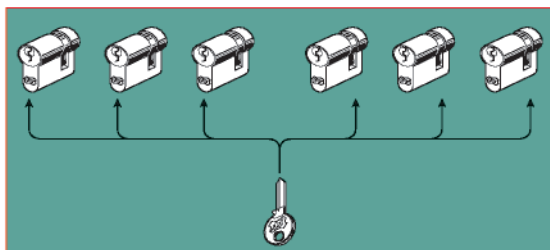
CAMMA PROLUNGATA
SPORGENZA 18 MM.

EXTENDED CAM
18 MM. PROJECTION

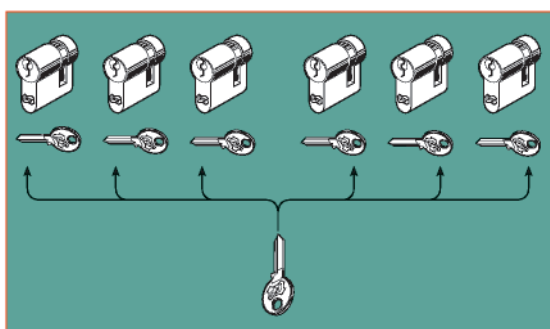
ART.	COD.		Box	Carton
C9100010	3701100201	Per profili: Usefull for profiles: ALLCO S, ALLCO4, ALPHA445, DOMAL STOPPER, DOMAL STOPPER, NC45 INT, ERRE40, ERRE50, EURO40, SISTEMA1, EKIP40.	10	50



ART.	
C_____KA	Chiavi uguali a cifratura libera (K.A.) Tutti i cilindri hanno la stessa cifratura scelta dal fabbricante. Disponibile per tutti i cilindri.
SY_____KA	Keyed Alike System at our choice (K.A.) All cylinders have the same key notching at manufacturer's choice. Available for all cylinders.

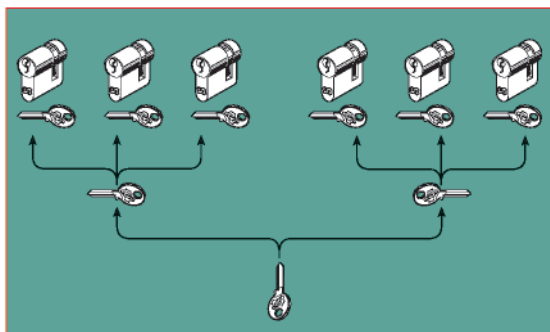


ART.	
C_____KS	Chiavi uguali a campione (K.S.) Tutti i cilindri hanno la stessa cifratura fornita precedentemente al cliente. Disponibile per tutti i cilindri.
SY_____KS	Keyed Alike System on sample (K.S.) All cylinders have the same key notching as previously supplied to customer. Available for all cylinders.



ART.	
C_____MK	Chiave maestra (M.K.) Tutti i cilindri di un gruppo hanno diversa combinazione, ma possono essere aperti con la stessa chiave maestra, fornita in 3 copie. Disponibile per cilindri a profilo europeo serie "C10" e "C15". Quantità subordinate ad esame di fattibilità tecnica. Master Key System (M.K.) Each cylinder has its own individual key notching, however all cylinders can also be operated by the master key supplied in 3 copies. Available on europrofile cylinders series "C10" and "C15". Quantities depending on technical feasibility.

COD.	
412001412000MK	Set di 3 chiavi maestre aggiuntive per cilindri serie C10 su richiesta. Set of 3 additional master keys for cylinders series C10 on request.
410741412000MK	Set di 3 chiavi maestre aggiuntive per cilindri serie C15 su richiesta. Set of 3 additional master keys for cylinders series C15 on request.



ART.	
C_____GK	Chiave Maestra Generale. Tutti i cilindri di 2 o più gruppi a chiave maestra M.K. possono essere aperti con la chiave maestra generale fornita in 3 copie. Disponibile per cilindri a profilo europeo serie "C10" e "C15". Quantità subordinate ad esame di fattibilità tecnica. General Master Key System (G.M.K.) Two or more Master Key Systems are operated by the master key of each group and also by a general master key supplied in 3 copies. Available on europrofile cylinders series "C10" and "C15". Quantities depending on technical feasibility.

COD.	
412001412000MK	Set di 3 chiavi maestre aggiuntive per cilindri serie C10 su richiesta. Set of 3 additional master keys for cylinders series C10 on request.
410741412000MK	Set di 3 chiavi maestre aggiuntive per cilindri serie C15 su richiesta. Set of 3 additional master keys for cylinders series C15 on request.

Chiave cantiere.

NEXT 2017

I cilindri sono forniti con chiave cantiere e chiave proprietaria. Quando il cilindro viene azionato con la chiave proprietaria, la chiave cantiere viene definitivamente disattivata.

La chiave cantiere è destinata all'installatore.

La chiave proprietaria all'utilizzatore finale.

Chiave sicurezza.

I cilindri sono forniti con chiave proprietaria e chiave di sicurezza. Quando il cilindro viene azionato con la chiave di sicurezza, la chiave proprietaria viene definitivamente disattivata.

La chiave proprietaria e la chiave di sicurezza sono destinate all'utilizzatore finale. La chiave di sicurezza viene utilizzata usualmente in caso di smarrimento della chiave proprietaria.

Construction Key .

NEXT 2017

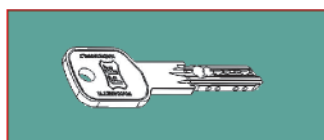
Cylinders are supplied with builder key and owner key. When cylinder has been operated by owner key, builder key is permanently deactivated.

Builder key is destined to the installer. Owner key is destined to the owner.

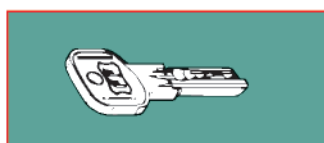
Security Key. Cylinders are supplied with owner key and security key. When cylinder has been operated by security key, owner key is permanently deactivated. Owner key and security key are destined to the owner.

Security key is normally used in case of owner key was lost.

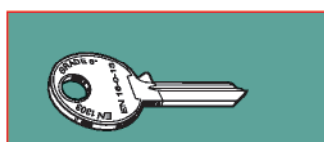
ART.	
C_____SK	Versione chiave cantiere (3 chiavi) - chiave sicurezza (3 chiavi). Model with construction/security keys (3 construction keys + 3 security keys) Disponibile per cilindri serie "C15". Available on europrofile cylinder series "C15".
SY_____CK	Versione chiave cantiere (1 chiave) - chiavi utilizzatore (5 chiavi). Model with construction keys (1 construction key) and 5 owner keys. Disponibile per cilindri serie "SY35". Available on europrofile cylinder series "SY35".
SY_____SK	Versione chiave sicurezza (1 chiave) - chiavi utilizzatore (5 chiavi). Model with security key (1 security key) and 5 owner keys. Disponibile per cilindri serie "SY35". Available on europrofile cylinder series "SY35".



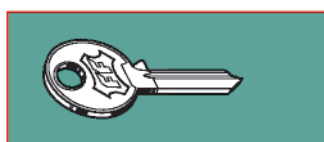
ART.			Box
41255410000	Per cifratura a 14 pistoncini di: cilindri a profilo europeo a chiave reversibile. Indicazione profilo: C11	For 14 pin bitting of: reversible key euro profile cylinders. C11 profile indicator.	50



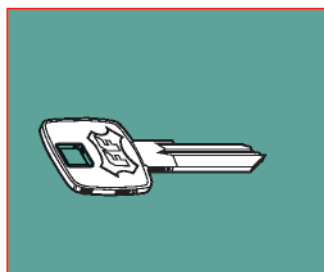
ART.			Box
412454112000	Per cifratura a 6 pistoncini di: cilindri a profilo europeo a chiave reversibile. Indicazione profilo: C11	For 6 pin bitting of: reversible key euro profile cylinders C11 profile indicator.	50



410761412001	Per cifratura a 5 pistoncini di: cilindri a profilo europeo EN 1303 - grado 3 - Indicazione profilo: 04	For 5 pin bitting of: europrofile cylinders conform to EN 1303 - grade 3 - 04 profile indicator.	50
--------------	------------------------------------------------------------------------------------------------------------------	-----------------------------------------------------------------------------------------------------------	----

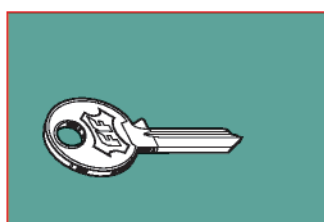


410761412000	Per cifratura a 5 pistoncini di: lucchetti mm. 50-60-70-80-90 cilindri a profilo europeo cilindri a profilo tondo Indicazione profilo: 04	For 5 pin bitting of: 50-60-70-80-90 mm. padlock. europrofile cylinder fixed and loose rim lock cylinders 04 profile indicator.	50
--------------	-------------------------------------------------------------------------------------------------------------------------------------------------------	---------------------------------------------------------------------------------------------------------------------------------------------	----



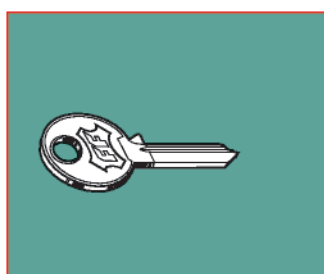
411571412000	Per cifratura a 5 pistoncini di: lucchetti mm. 50-60-70-80-90 cilindri a profilo europeo cilindri a profilo tondo Indicazione profilo: 04	For 5 pin bitting of: 50-60-70-90 mm. padlock. europrofile cylinder fixed and loose rim lock cylinders 04 profile indicator	50
--------------	-------------------------------------------------------------------------------------------------------------------------------------------------------	-----------------------------------------------------------------------------------------------------------------------------------------	----

411521412000	Per cifratura a 6 pistoncini di: cilindri a profilo europeo Indicazione profilo: 04	For 6 pin bitting of: euro profile cylinders 04 profile indicator.	50
--------------	-------------------------------------------------------------------------------------------	--------------------------------------------------------------------------	----



410241512000	Per cifratura a 3 pistoncini di: lucchetti mm. 20-25 Indicazione profilo: 05	For 3 pin bitting of: 20-25 mm. padlocks 05 profile indicator.	50
--------------	------------------------------------------------------------------------------------	----------------------------------------------------------------------	----

410291512000	Per cifratura a 4 pistoncini di: lucchetti mm. 30 Indicazione profilo: 05	For 4 pin bitting of: 30 mm. padlock 05 profile indicator.	50
--------------	---------------------------------------------------------------------------------	------------------------------------------------------------------	----

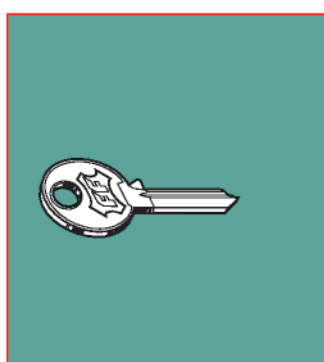


410331512000	Per cifratura a 5 pistoncini di: lucchetti mm. 40 cilindri a profilo ovale cilindri filettati mm. 25-30 Indicazione profilo: 05	For 5 pin bitting of: 40 mm. padlock oval cylinders 25-30 mm. threaded cylinders 05 profile indicator.	50
--------------	---------------------------------------------------------------------------------------------------------------------------------------------	--------------------------------------------------------------------------------------------------------------------	----

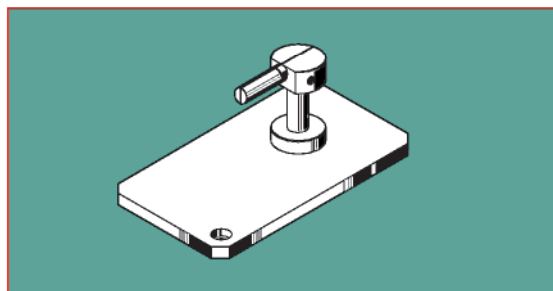
410763612000	Per cifratura a 3 pistoncini di: cilindri per serrature da serranda Indicazione profilo: 06	For 3 pin bitting of: roller shutter lock cylinders 06 profile indicator.	50
--------------	---------------------------------------------------------------------------------------------------	---------------------------------------------------------------------------------	----

410333612000	Per cifratura a 3 pistoncini di: cilindri per serrature da tapparella Indicazione profilo: 06	For 3 pin bitting of: light bottom bar cylinders 06 profile indicator.	50
--------------	-----------------------------------------------------------------------------------------------------	------------------------------------------------------------------------------	----

410541512000	Per cifratura a 3 pistoncini di: cilindri filettati mm. 16,5 Indicazione profilo: 05	For 3 pin bitting of: 16,5 mm. threaded cylinders 05 profile indicator.	50
--------------	--------------------------------------------------------------------------------------------	-------------------------------------------------------------------------------	----



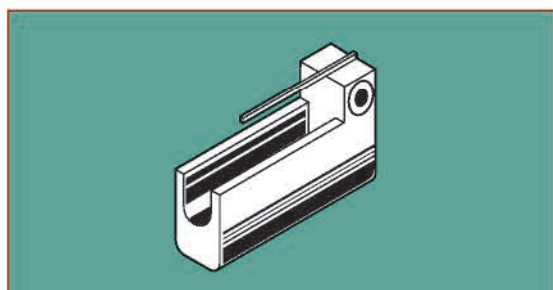
410501512000	Per cifratura a 4 pistoncini di: cilindri filettati mm. 20 Indicazione profilo: 05	For 4 pin bitting of: 20 mm. threaded cylinders 05 profile indicator.	50
--------------	------------------------------------------------------------------------------------------	-----------------------------------------------------------------------------	----



COD.	
R 2001 00 00	Attrezzo per caricamento di molle e pistoncini. Tool to load springs and pins.



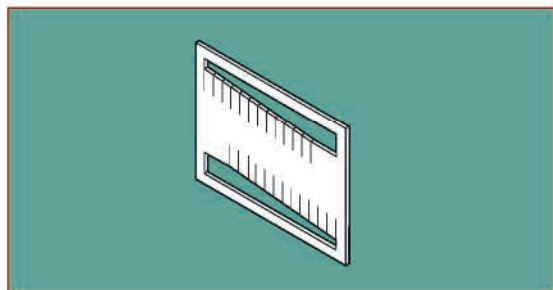
COD.	
R 2002 00 00	Supporto per cilindro a profilo europeo. Tool supporting Euro profile cylinder.



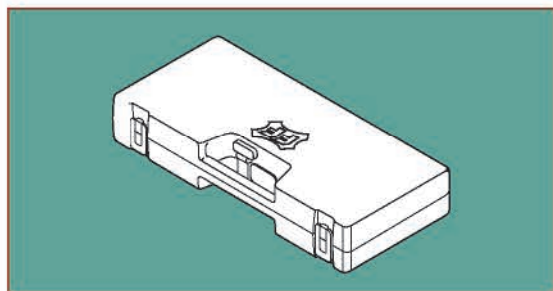
COD.	
UA 007 00 00	Forchino per montaggio. Fork to load pins, drivers and springs.



COD.	
UA 008 00 00	Utensile premimolla. Tool to press springs..



COD.	
S 4001 00 12	Calibro controllo chiavi. Key control gauge



COD.	
600 60 00 00	Valigetta contenente tutti i particolari per il montaggio di circa 120 cilindri o lucchetti. Pinning kit holding pins, drivers, mushroom drivers, springs and plug retainers to assemble about 120 pcs. of cylinders or padlocks.
600 60 00 001	Scatola contenente tutti i particolari per il montaggio di circa 120 cilindri o lucchetti. Carton pinning kit holding pins, drivers, mushroom drivers, springs and plug retainers to assemble about 120 pcs. of cylinders or padlocks.
600 60 01 001	Scatola contenente tutti i particolari per il montaggio di circa 120 cilindri a chiave reversibile. Carton pinning kit holding pins, drivers, mushroom drivers, springs and plug retainers to assemble about 120 pcs. of reversible key cylinders.